

Ürün açıklaması/Ürün resimleri



Açıklama

Malzeme:

Termoplastik. Silindir başlı cıvata DIN 7984 ve altı köşeli somun DIN 985, çelik.

Model:

siyah.

Silindir başlı cıvata, altı köşeli cıvata galvaniz kaplama.

Bilgi:

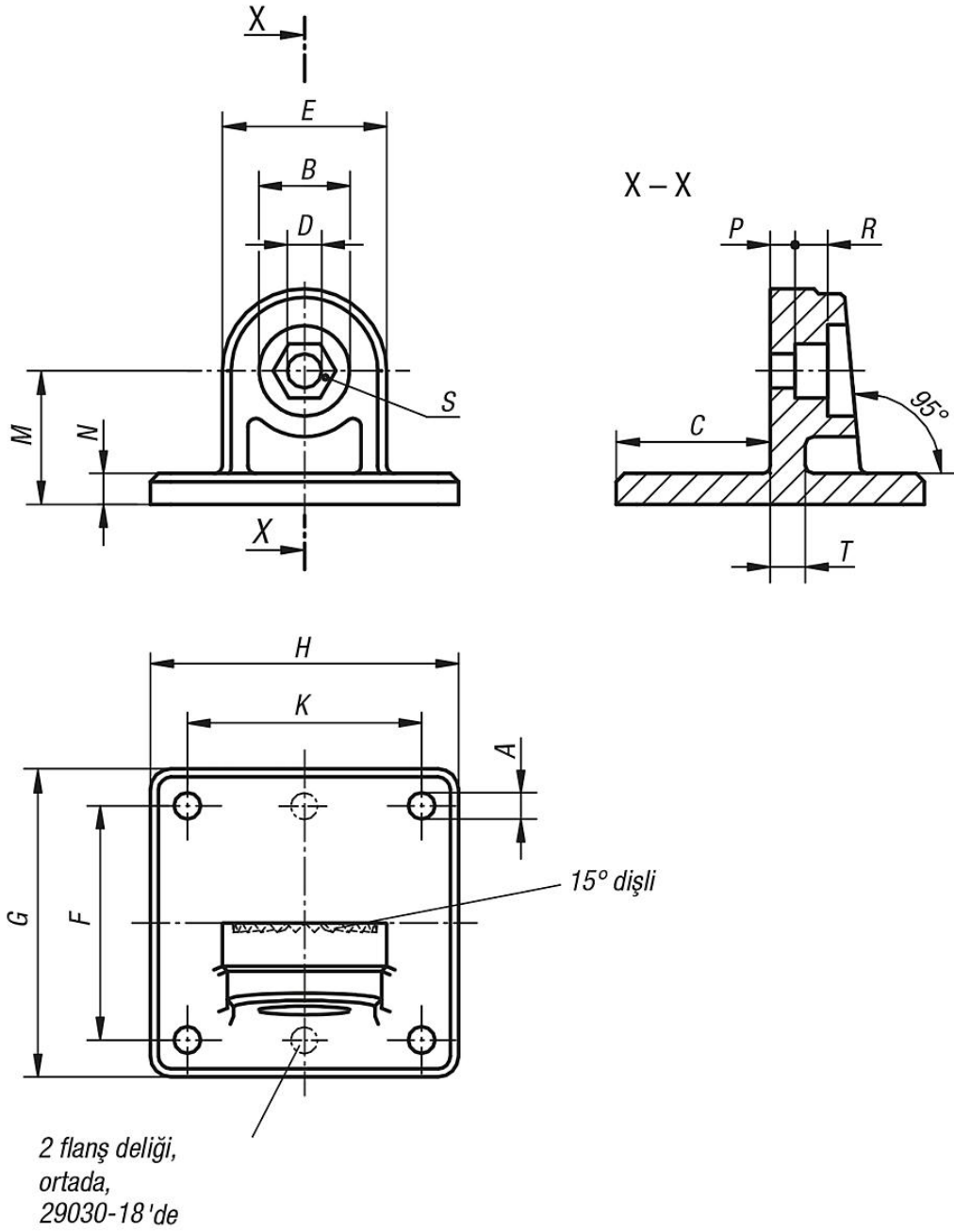
İçten dişlisi olan boru bağlantı elemanı mafsallı ayakları, dıştan dişlisi olan (29026) boru bağlantı elemanı mafsallı ayakları ile bir mafsallı parçası oluşturacak şekilde birleştirilebilir.

Talep üzerine:

Sabitlenme için plastik sıkıştırma kolu.



Çizimler



Ürünlere genel bakış

Sipariş numarası	A	B	C	D	E	F	G	H	K	M	N	P	R	S	T
29030-18	5,3 (2x)	15	25	6,1	25	40	50	35	-	20	5	4,5	5,5	M6-DIN 985	5
29030-30	6,5 (4x)	22	37,5	8,1	40	60	75	75	60	32,5	7,5	6,6	8,2	M8-DIN 985	7