

Ürün açıklaması/Ürün resimleri



Açıklama

Malzeme:

Termoplastik. Silindir başlı cıvata DIN 7984 ve altı köşeli somun DIN 985, çelik.

Model:

siyah.

Silindir başlı cıvata, altı köşeli cıvata galvaniz kaplama.

Bilgi:

İçten dışı olan boru bağlantı elemanı mafsallı parçaları, dıştan dışı olan (29026) boru bağlantı elemanı mafsallı parçaları ile bir mafsallı parçası oluşturacak şekilde birleştirilebilir.

Yuvarlak borular için temel boyut, $\varnothing 18$ mm veya $\varnothing 30$ mm'dir. Daha küçük borular sıkıştırılacaksa veya yuvarlak borudan dört köşe boruya geçiş yapılacaksa, küçültme kovanları 29042 ile ilgili uyarlama yapılabilir.

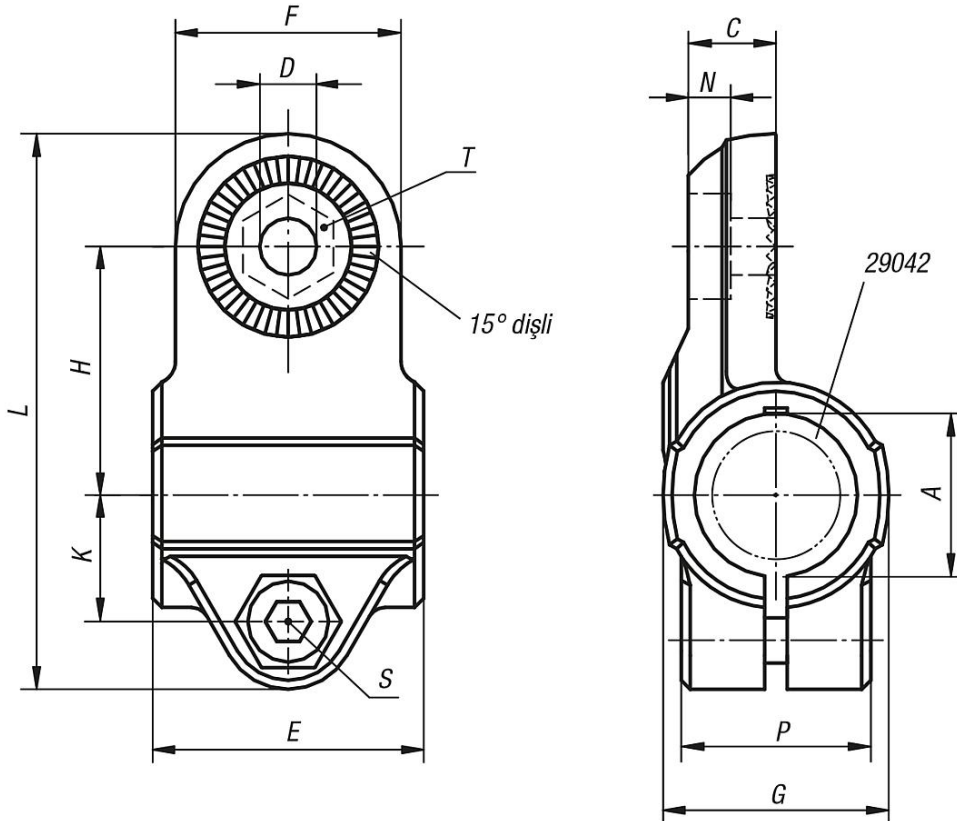
Talep üzerine:

Sabitlenme için plastik sıkıştırma kolu.

Aksesuar:

- Küçültme kovanları 29042
- Yuvarlak ve dört köşe borular 29050

Çizimler



Ürünlere genel bakış

Sipariş numarası	A	C	D	E	F	G	H	K	L	N	P	S	T
29028-18	18	9,7	6,1	30	25	25	27,5	14	61,5	5,7	21	M6x18	M6-DIN 985
29028-30	30	16,5	8,1	45	40	40	43	22,5	95,5	6,5	28,5	M8x25	M8-DIN 985