

Ürün açıklaması/Ürün resimleri



Açıklama

Malzeme:

Termoplastik. Silindir başlı cıvata DIN 7984 ve altı köşeli somun DIN 985, çelik.

Model:

siyah.

Silindir başlı cıvata, altı köşeli cıvata galvaniz kaplama.

Bilgi:

İçten dışlı olan boru bağlantı elemanı mafsallı parçaları, dıştan dışlı olan (29026) boru bağlantı elemanı mafsallı parçaları ile bir mafsallı parçası oluşturacak şekilde birleştirilebilir.

Yuvarlak borular için temel boyut, Ø18 mm veya Ø30 mm'dir. Daha küçük borular sıkıştırılacaksa veya yuvarlak borudan dört köşe boruya geçiş yapılacaksa, küçültme kovanları 29042 ile ilgili uyarlama yapılabilir.

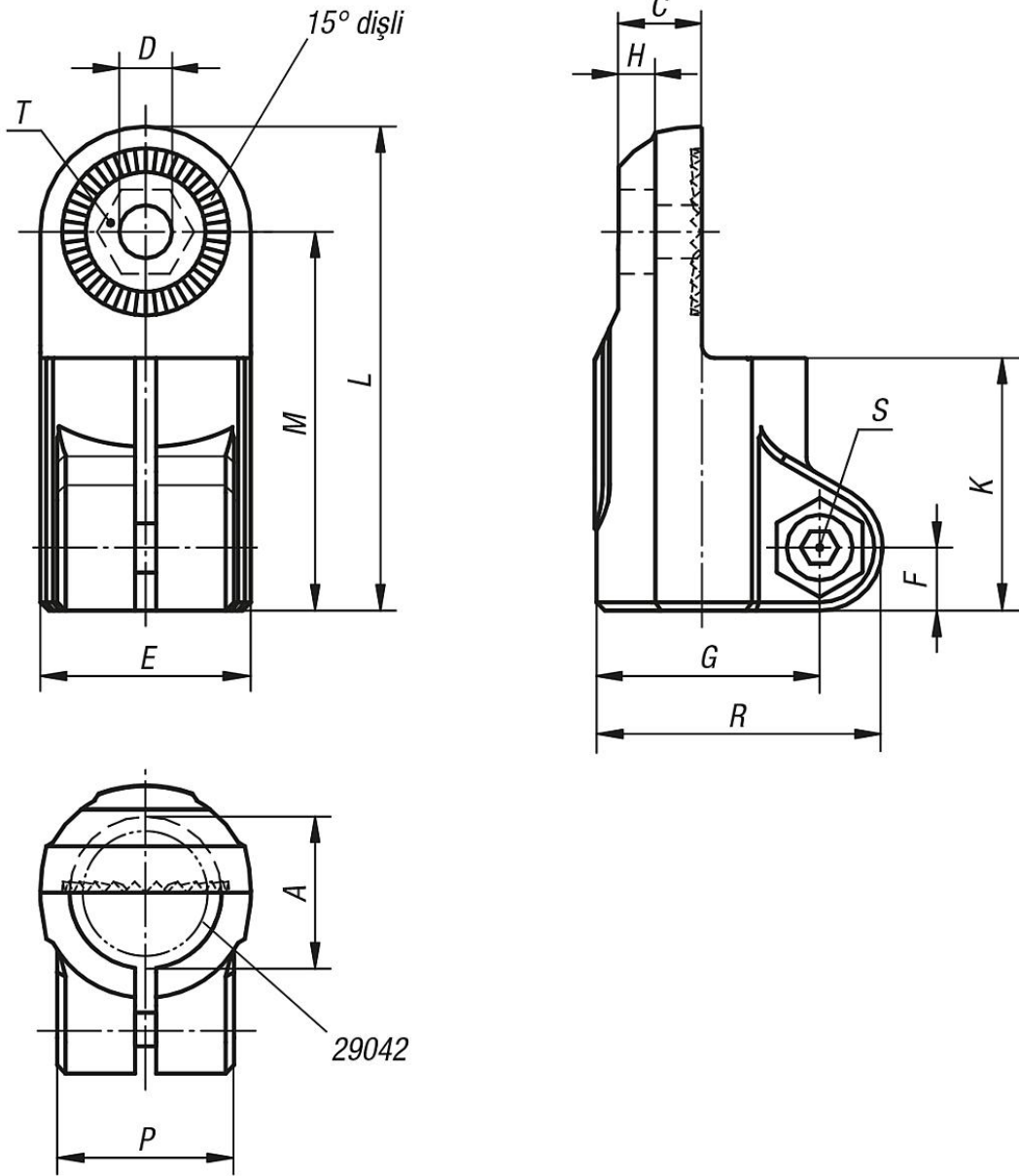
Talep üzerine:

Sabitlenme için plastik sıkıştırma kolu.

Aksesuar:

- Küçültme kovanları 29042
- Yuvarlak ve dört köşe borular 29050

Çizimler



Ürüne genel bakış

Sipariş numarası	A	C	D	E	F	G	H	K	L	M	P	R	S	T
29024-18	18	9,9	6,1	25	7,5	26,5	5,9	30	57,5	45	21	34	M6x18	M6-DIN 985
29024-30	30	16,5	8,1	40	11	41,5	6,5	45	88	68	28,5	52,5	M8x25	M8-DIN 985