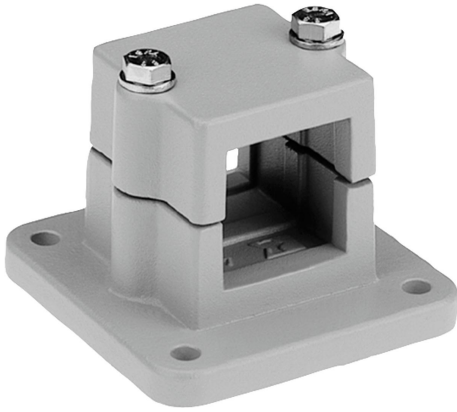


Ürün açıklaması/Ürün resimleri



Açıklama

Malzeme:

Alüminyum döküm.

Sıkıştırma cıvatası ve somun, çelik.

Model:

zımparalanmış.

Sıkıştırma cıvatası ve somun galvaniz kaplama.

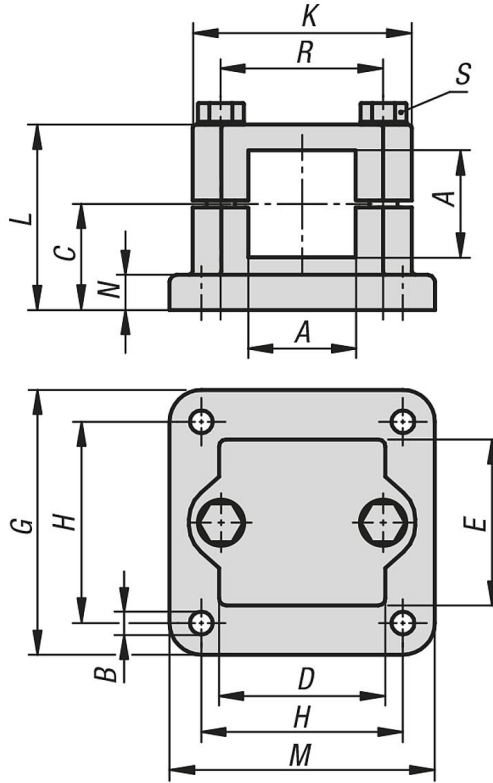
Talep üzerine:

Sabitlenme için sıkıştırma kolu ve dört köşe borular için diğer ölçüler.

Aksesuar:

- Yuvarlak ve dört köşe borular 29050

Çizimler



Ürünlere genel bakış

| Sipariş numarası | A | B | C | D | E | G | H | K | L | M | N | R | S |
|------------------|------|---|----|----|----|-----|----|----|------|-----|----|----|-------|
| 29016-5225 | 25,3 | 7 | 30 | 45 | 45 | 75 | 57 | 62 | 52,5 | 75 | 10 | 46 | M8x50 |
| 29016-5230 | 30,3 | 7 | 30 | 45 | 45 | 75 | 57 | 62 | 52,5 | 75 | 10 | 46 | M8x50 |
| 29016-5240 | 40,4 | 9 | 40 | 60 | 60 | 100 | 76 | 75 | 70 | 100 | 10 | 57 | M8x70 |

Ürünlere genel bakış
