

## Ürün açıklaması/Ürün resimleri



## Açıklama

## Malzeme:

Termoplastik. Silindir başlı cıvata DIN 7984 ve altı köşeli somun DIN 985, çelik.

## Model:

siyah.

Silindir başlı cıvata, altı köşeli cıvata galvaniz kaplama.

## Bilgi:

Boru bağlantı elemanı flanşı ile 30 mm'lik dört köşe borular sıkıştırılabilir. Daha küçük borular sıkıştırılacaksa veya dört köşe borudan yuvarlak boruya geçiş yapılacaksa, küçültme kovanları 29040 ile ilgili uyarılama yapılabilir.

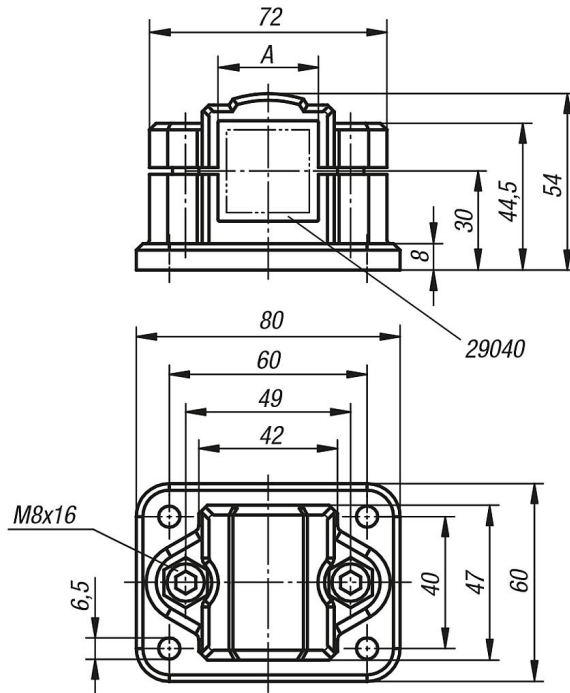
## Talep üzerine:

Sabitlenme için plastik sıkıştırma kolu.

## Aksesuar:

- Küçültme kovanları 29040
- Yuvarlak ve dört köşe borular 29050

## Çizimler



## Ürnlere genel bakış

Sipariş numarası	A
29016-30	30

Ürünlere genel bakış

---