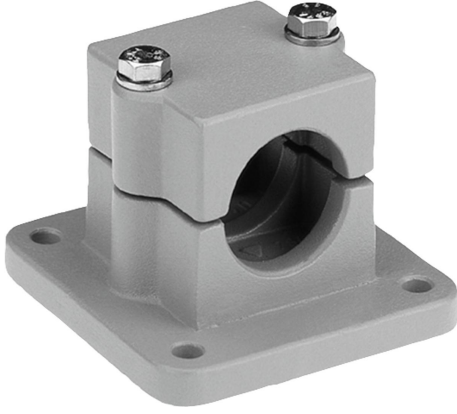


Ürün açıklaması/Ürün resimleri



Açıklama

Malzeme:

Alüminyum döküm.

Sıkıştırma cıvatası ve somun, çelik.

Model:

zımparalanmış.

Sıkıştırma cıvatası ve somun galvaniz kaplama.

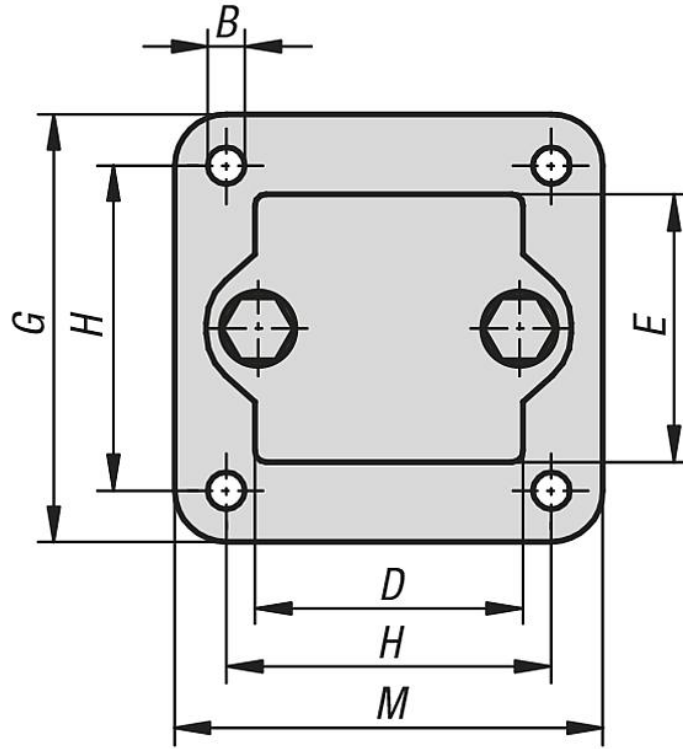
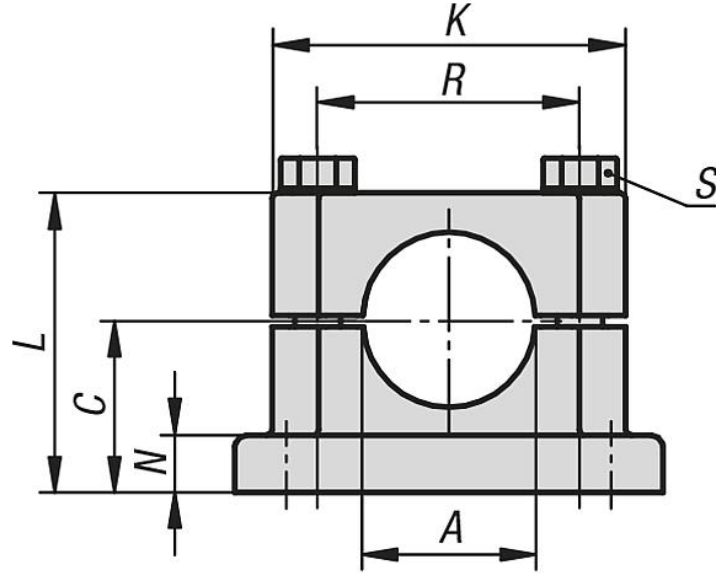
Talep üzerine:

Sabitleme için sıkıştırma kolu ve diğer çaplar.

Aksesuar:

- Yuvarlak ve dört köşe borular 29050

Çizimler



Ürünlere genel bakış

Sipariş numarası	A	B	C	D	E	G	H	K	L	M	N	R	S
29014-5220	20,2	7	30	45	45	75	57	62	52,5	75	10	46	M8x50
29014-5225	25,2	7	30	45	45	75	57	62	52,5	75	10	46	M8x50
29014-5230	30,2	7	30	45	45	75	57	62	52,5	75	10	46	M8x50
29014-5240	40,2	9	40	60	60	100	76	75	70	100	10	57	M8x70

Ürünlere genel bakış
