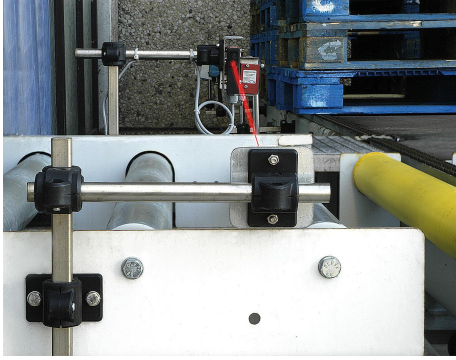
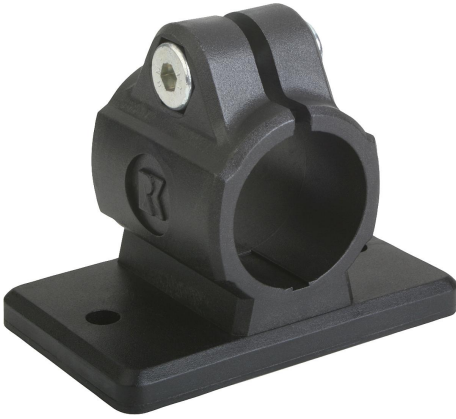


## Ürün açıklaması/Ürün resimleri

**Açıklama****Malzeme:**

Termoplastik. Silindir başlı cıvata DIN 7984 ve altı köşeli somun DIN 985, çelik.

**Model:**

siyah.

Silindir başlı cıvata, altı köşeli cıvata galvaniz kaplama.

**Bilgi:**

Yuvarlak borular için temel boyut, Ø18 mm veya Ø30 mm'dir. Daha küçük borular sıkıştırılacaksa veya yuvarlak borudan dört köşe boruya geçiş yapılacaksa, küçültme kovanları 29042 ile ilgili uyarlama yapılabilir.

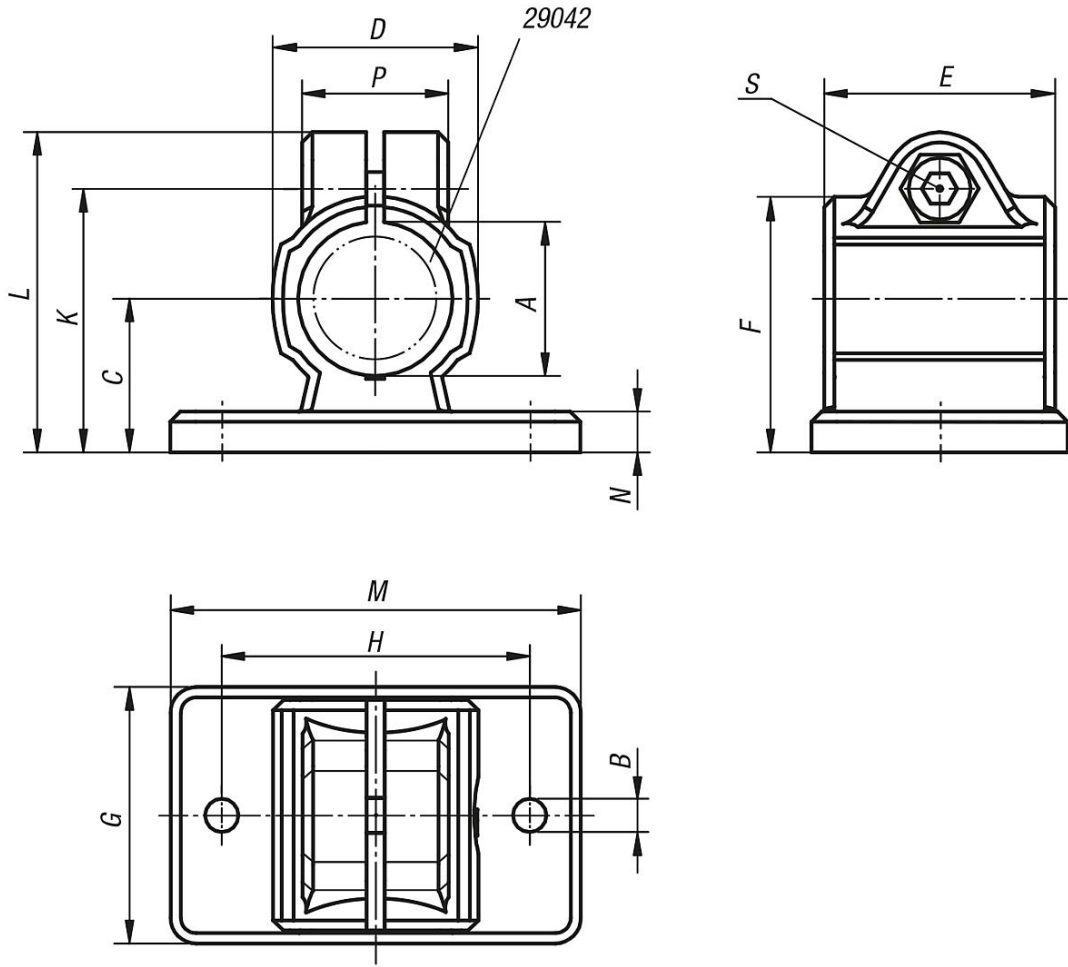
**Talep üzerine:**

Sabitlenme için plastik sıkıştırma kolu.

**Aksesuar:**

- Küçültme kovanları 29042
- Yuvarlak ve dört köşe borular 29050

## Çizimler



## Ürünlere genel bakış

Sipariş numarası	A	B	C	D	E	F	G	H	K	L	M	N	P	S
29014-18	18	5,3	18	25	30	30,5	35	40	32	39,5	50	5	21	M6x18
29014-30	30	6,5	30	40	45	50	50	60	51,5	62,5	80	8	28,5	M8x25