

## Ürün açıklaması/Ürün resimleri

**Açıklama****Malzeme:**

Termoplastik. Silindir başlı cıvata DIN 7984 ve altı köşeli somun DIN 985, çelik.

**Model:**

siyah.

Silindir başlı cıvata, altı köşeli cıvata galvaniz kaplama.

**Bilgi:**

Yuvarlak borular için temel boyut, Ø18 mm veya Ø30 mm'dir. Daha küçük borular sıkıştırılacaksa veya yuvarlak borudan dört köşe boruya geçiş yapılacaksa, küçültme kovanları 29042 ile ilgili uyarılama yapılabilir.

**Talep üzerine:**

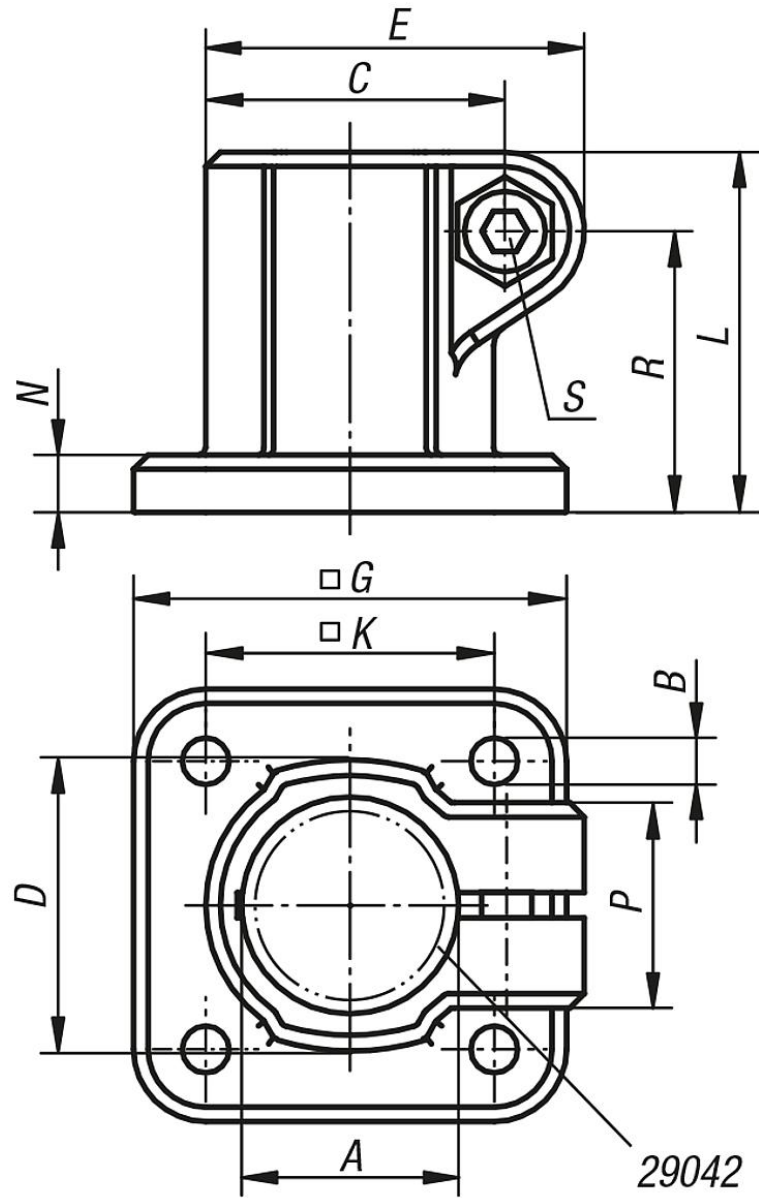
Sabitlenme için plastik sıkıştırma kolu.

**Aksesuar:**

- Küçültme kovanları 29042
- Yuvarlak ve dört köşe borular 29050



## Çizimler



## Ürnlere genel bakış

Sipariş numarası	A	B	C	D	E	G	K	L	N	P	R	S
29010-18	18	5,3	26,5	26	34	45	30	32	5	21	24,5	M6x18
29010-30	30	6,5	41,5	42	52,5	60	40	50	8	28,5	39	M8x25