

Ürün açıklaması/Ürün resimleri



Açıklama

Malzeme:

Paslanmaz çelik hassas döküm 1.4308.

Silindir başlı cıvata ISO 4762 ve altı köşeli somun ISO 4032, paslanmaz çelik.
Ø30 mm'den itibaren altı köşeli cıvata ISO 4017, paslanmaz çelik.

Model:

elektrolitik polisajlı.

Bilgi:

30 ve 40 mm çaplarındaki boru bağlantı elemanları, altı köşeli cıvatanın dişlisini kirlere ve hasarlara karşı koruyan bir silikon dişli kapağına sahiptir.

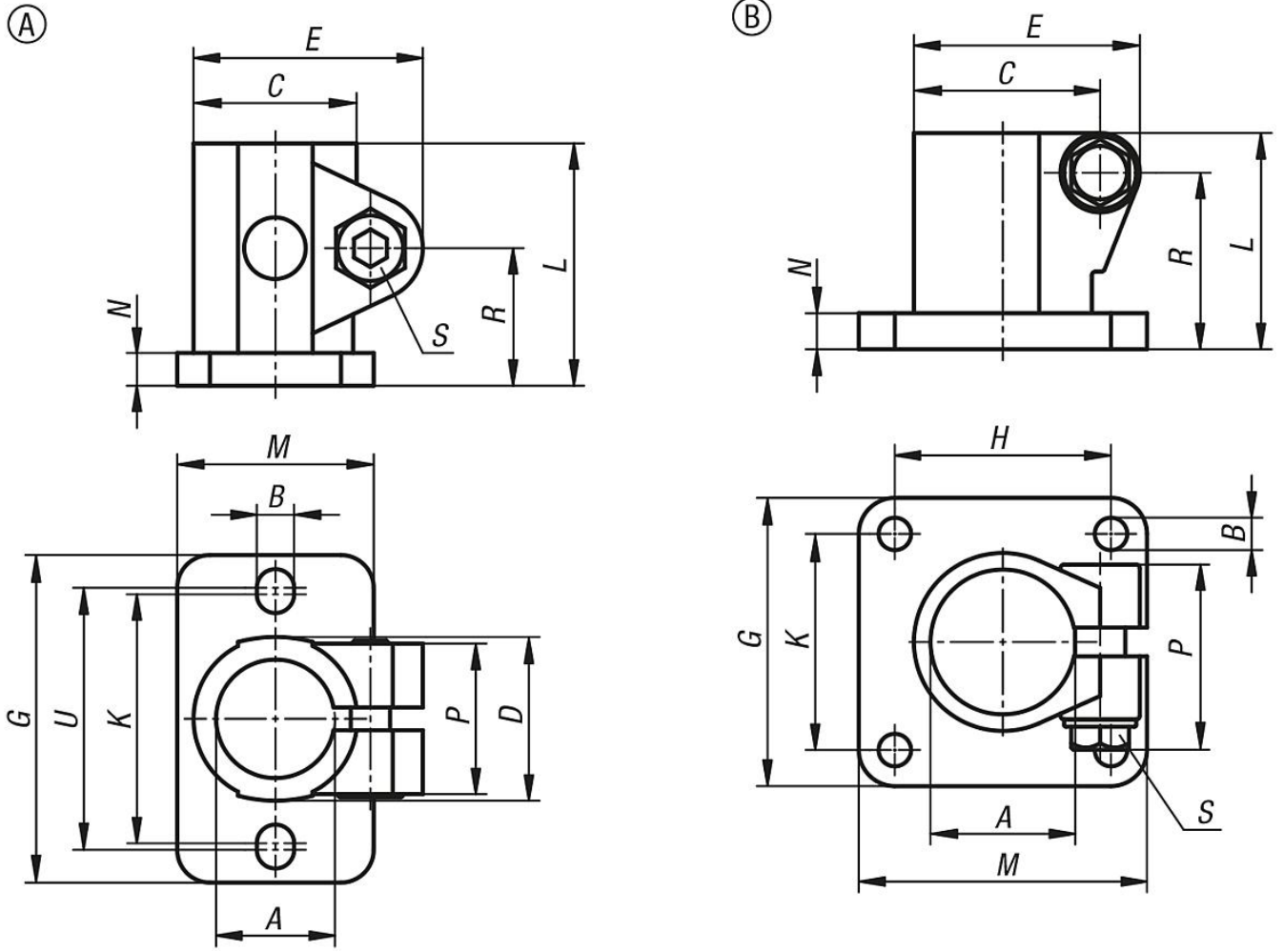
Talep üzerine:

Sabitlenme için sıkıştırma kolu.

Aksesuar:

- Yuvarlak ve dört köşe borular 29050

Çizimler



Ürünler genel bakış

Sipariş numarası	Form	A	B	C	D	E	G	H	K	L	M	N	P	R	S	U
29010-112	A	12,1	5,7	27	25	35	50	-	38	37	30	5	23	21	M6x18	40
29010-114	A	14,1	5,7	27	25	35	50	-	38	37	30	5	23	21	M6x18	40
29010-116	A	16,1	5,7	27	25	35	50	-	38	37	30	5	23	21	M6x18	40
29010-118	A	18,1	5,7	27	25	35	50	-	38	37	30	5	23	21	M6x18	40
29010-120	A	20,1	5,7	27	25	35	50	-	38	37	30	5	23	21	M6x18	40
29010-130	B	30,1	7	39	37,4	48	60	40	40	50	60	7	45,5	41	M8x30	-
29010-140	B	40,17	9	51,7	49,4	63	80	60	60	60	80	10	52	48,7	M10x35	-