

Ürün açıklaması/Ürün resimleri



Açıklama

Malzeme:

Termoplastik. Silindir başlı cıvata DIN 7984 ve altı köşeli somun DIN 985, çelik.

Model:

siyah.

Silindir başlı cıvata, altı köşeli cıvata galvaniz kaplama.

Bilgi:

Boru bağlantı elemanı T parçası ile 30 mm'lik dört köşe borular sıkıştırılabilir. Daha küçük borular sıkıştırılacaksa veya dört köşe borudan yuvarlak boruya geçiş yapılacaksa, küçültme kovanları 29040 ile ilgili uyarılama yapılabilir.

Talep üzerine:

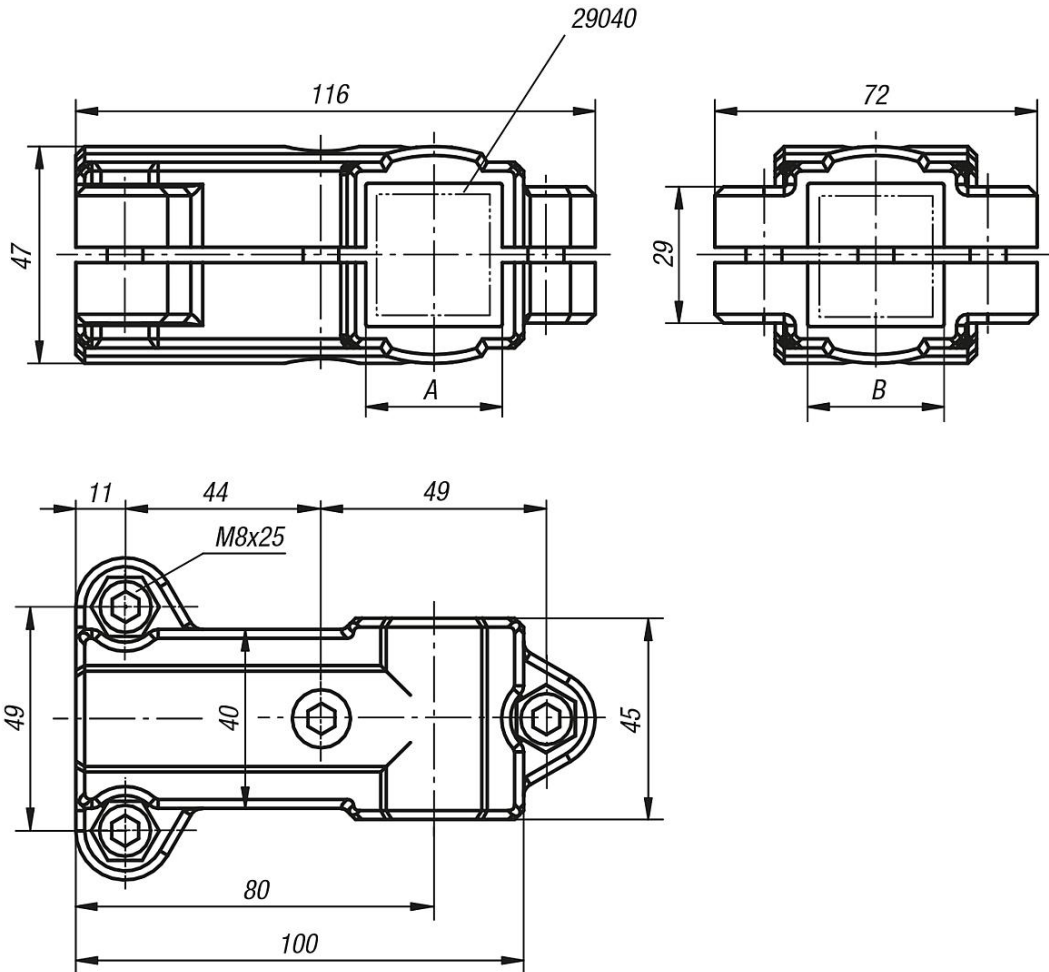
Sabitlenme için plastik sıkıştırma kolu.

Aksesuar:

- Küçültme kovanları 29040
- Yuvarlak ve dört köşe borular 29050



Çizimler



Ürünlere genel bakış

Sipariş numarası	A	B
29008-3030	30	30