

Ürün açıklaması/Ürün resimleri



Açıklama

Malzeme:

Termoplastik. Silindir başlı cıvata DIN 7984 ve altı köşeli somun DIN 985, çelik.

Model:

siyah.

Silindir başlı cıvata, altı köşeli cıvata galvaniz kaplama.

Bilgi:

Boru bağlantı elemanı çapraz parçası ile 30 mm'lik yuvarlak ve dört köşe borular sıkıştırılabilir. Daha küçük borular sıkıştırılacaksa veya isteğe göre yuvarlak borudan dört köşe boruya geçiş yapılacaksa, küçültme kovanları 29040 veya 29042 ile ilgili uyarılama yapılabilir.

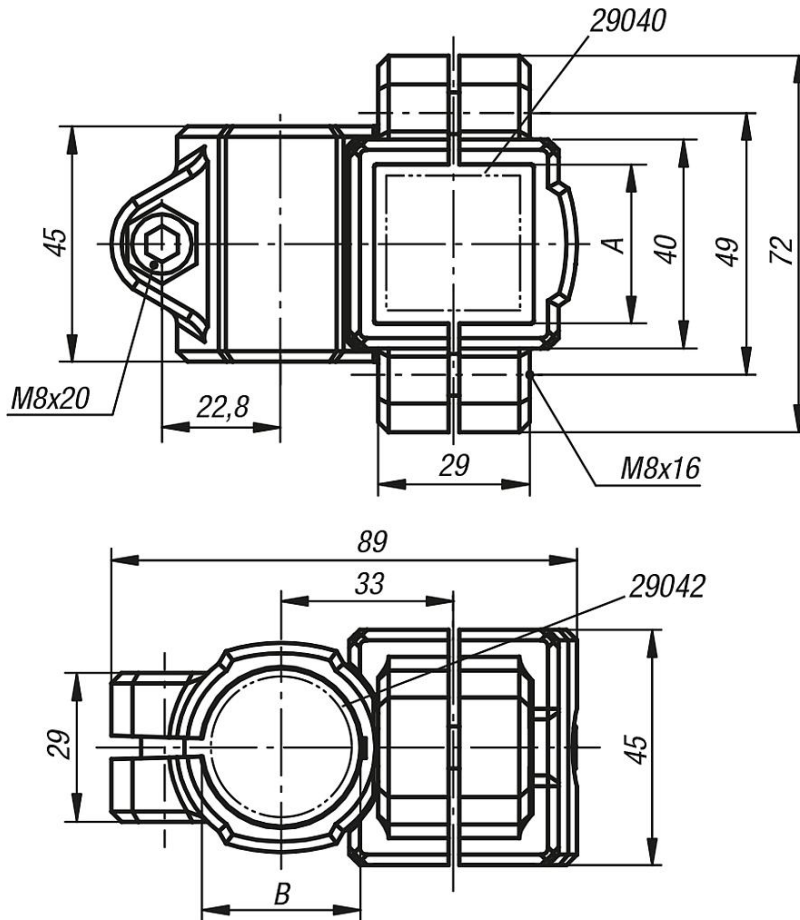
Talep üzerine:

Sabitlenme için plastik sıkıştırma kolu.

Aksesuar:

- Küçültme kovanları 29040 ve 29042
- Yuvarlak ve dört köşe borular 29050

Çizimler



Ürünlere genel bakış

Sipariş numarası	A	B
29004-3030	30	30