

Ürün açıklaması/Ürün resimleri



Açıklama

Malzeme:

Termoplastik. Silindir başlı cıvata DIN 7984 ve altı köşeli somun DIN 985, çelik.

Model:

siyah.

Silindir başlı cıvata, altı köşeli cıvata galvaniz kaplama.

Bilgi:

Boru bağlantı elemanı çapraz parçası ile 30 mm'lik dört köşe borular sıkıştırılabilir. Daha küçük borular sıkıştırılacaksa veya dört köşe borudan yuvarlak boruya geçiş yapılacaksa, küçültme kovanları 29040 ile ilgili uyarılama yapılabilir.

Talep üzerine:

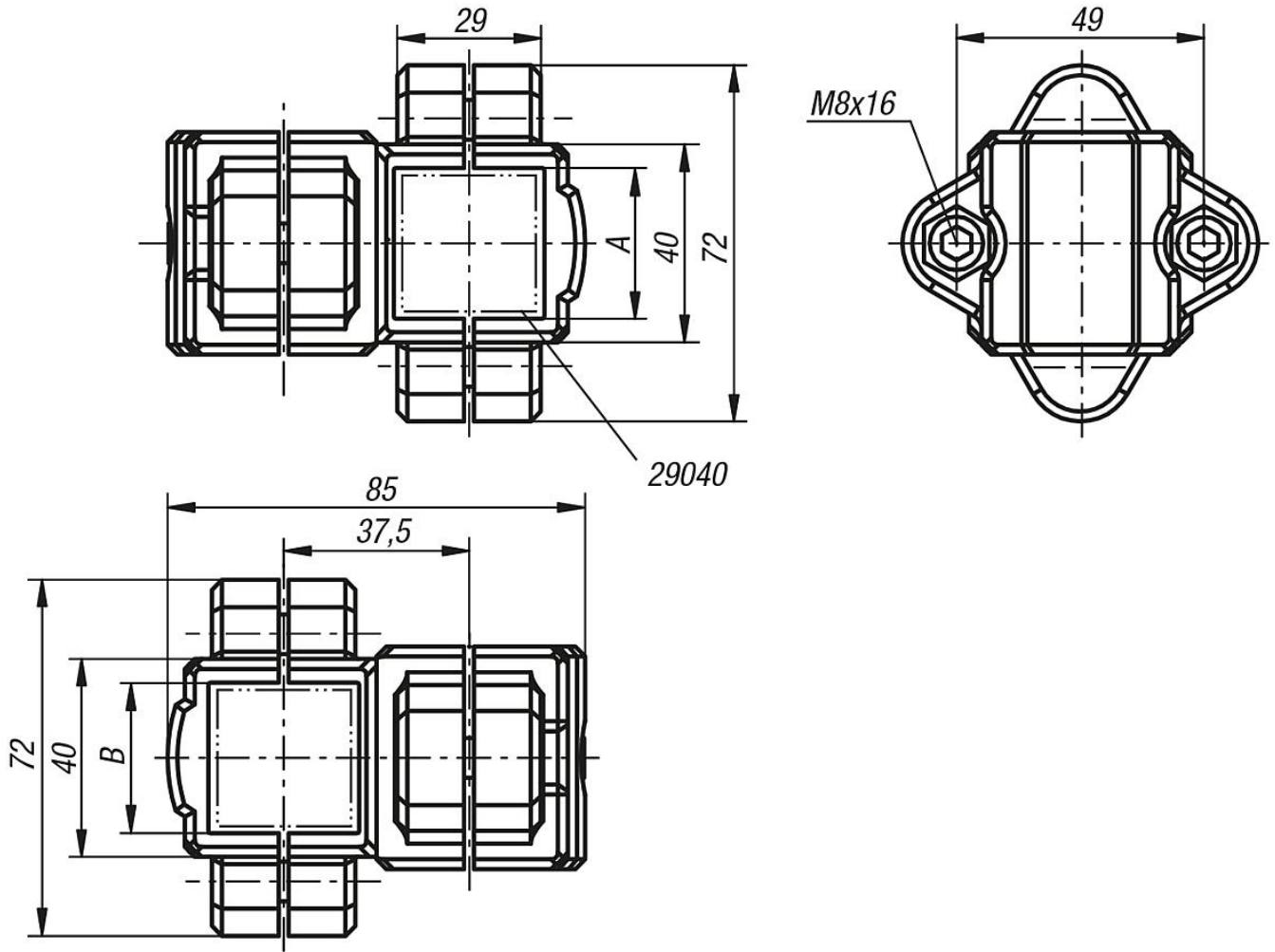
Sabitlenme için plastik sıkıştırma kolu.

Aksesuar:

- Küçültme kovanları 29040
- Yuvarlak ve dört köşe borular 29050



Çizimler



Ürünler genel bakış

Sipariş numarası	A	B
29002-3030	30	30