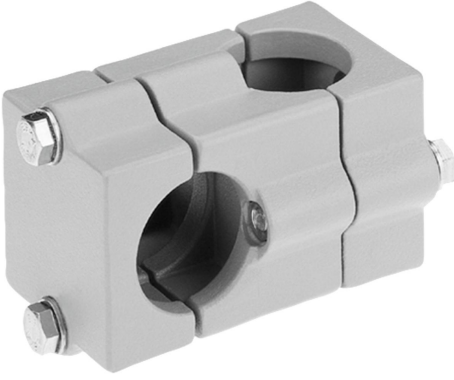


Ürün açıklaması/Ürün resimleri



Açıklama

Malzeme:

Alüminyum döküm.

Sıkıştırma cıvatası ve somun, çelik.

Model:

zımparalanmış.

Sıkıştırma cıvatası ve somun galvaniz kaplama.

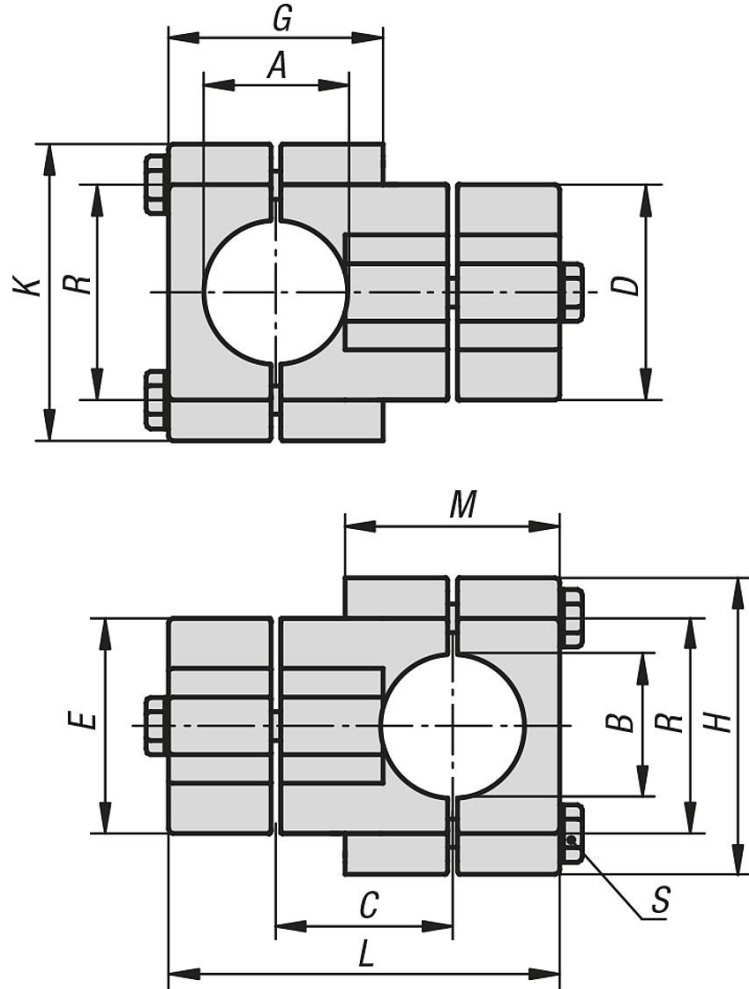
Talep üzerine:

Sabitleme için sıkıştırma kolu ve diğer çaplar.

Aksesuar:

- Yuvarlak ve dört köşe borular 29050

Çizimler



Ürünlere genel bakış

| Sipariş numarası | A | B | C | D | E | G | H | K | L | M | R | S |
|------------------|------|------|----|----|----|----|----|----|----|----|----|-------|
| 29000-523030 | 30,2 | 30,2 | 38 | 45 | 45 | 44 | 64 | 64 | 83 | 44 | 46 | M8x45 |

Ürönlere genel bakış

| Sipariş numarası | A | B | C | D | E | G | H | K | L | M | R | S |
|------------------|------|------|----|----|----|----|----|----|-----|----|----|-------|
| 29000-524040 | 40,2 | 40,2 | 50 | 60 | 60 | 61 | 75 | 75 | 111 | 61 | 57 | M8x60 |