

## Ürün açıklaması/Ürün resimleri



## Açıklama

## Malzeme:

Termoplastik. Silindir başlı cıvata DIN 7984 ve altı köşeli somun DIN 985, çelik.

## Model:

siyah.

Silindir başlı cıvata, altı köşeli cıvata galvaniz kaplama.

## Bilgi:

Yuvarlak borular için temel boyut,  $\varnothing 18$  mm veya  $\varnothing 30$  mm'dir. Daha küçük borular sıkıştırılacaksa veya yuvarlak borudan dört köşe boruya geçiş yapılacaksa, küçültme kovanları 29042 ile ilgili uyarılama yapılabilir.

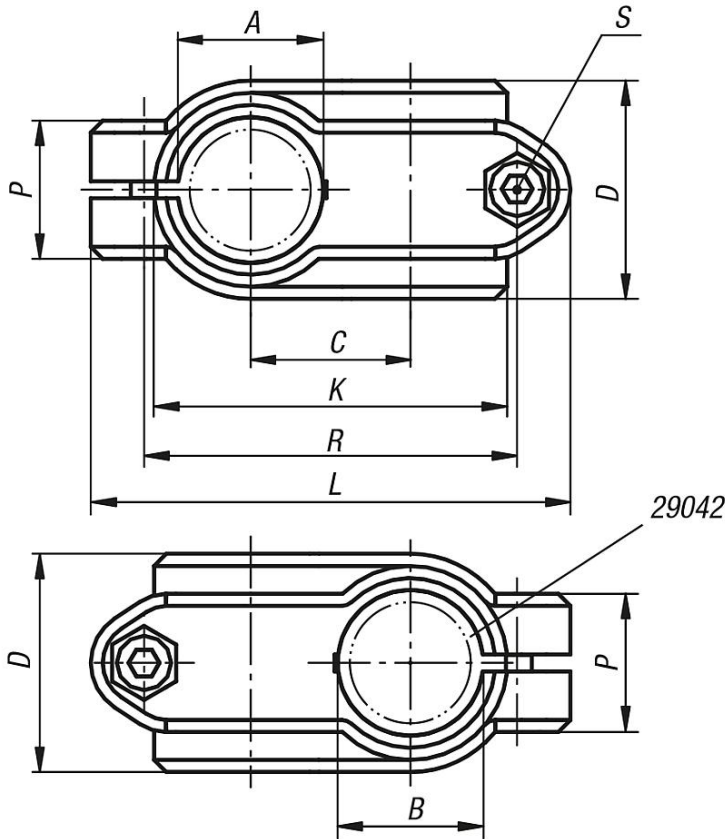
## Talep üzerine:

Sabitlenme için plastik sıkıştırma kolu.

## Aksesuar:

- Küçültme kovanları 29042
- Yuvarlak ve dört köşe borular 29050

## Çizimler



## Ürünlere genel bakış

Sipariş numarası	A	B	C	D	K	L	P	R	S
29000-1818	18	18	20	30	48	63	21	48	M6x18

## Ürünlere genel bakış

Sipariş numarası	A	B	C	D	K	L	P	R	S
29000-3030	30	30	33	45	72	99	28,5	77	M8x25