

Ürün açıklaması/Ürün resimleri



Açıklama

Malzeme, model:

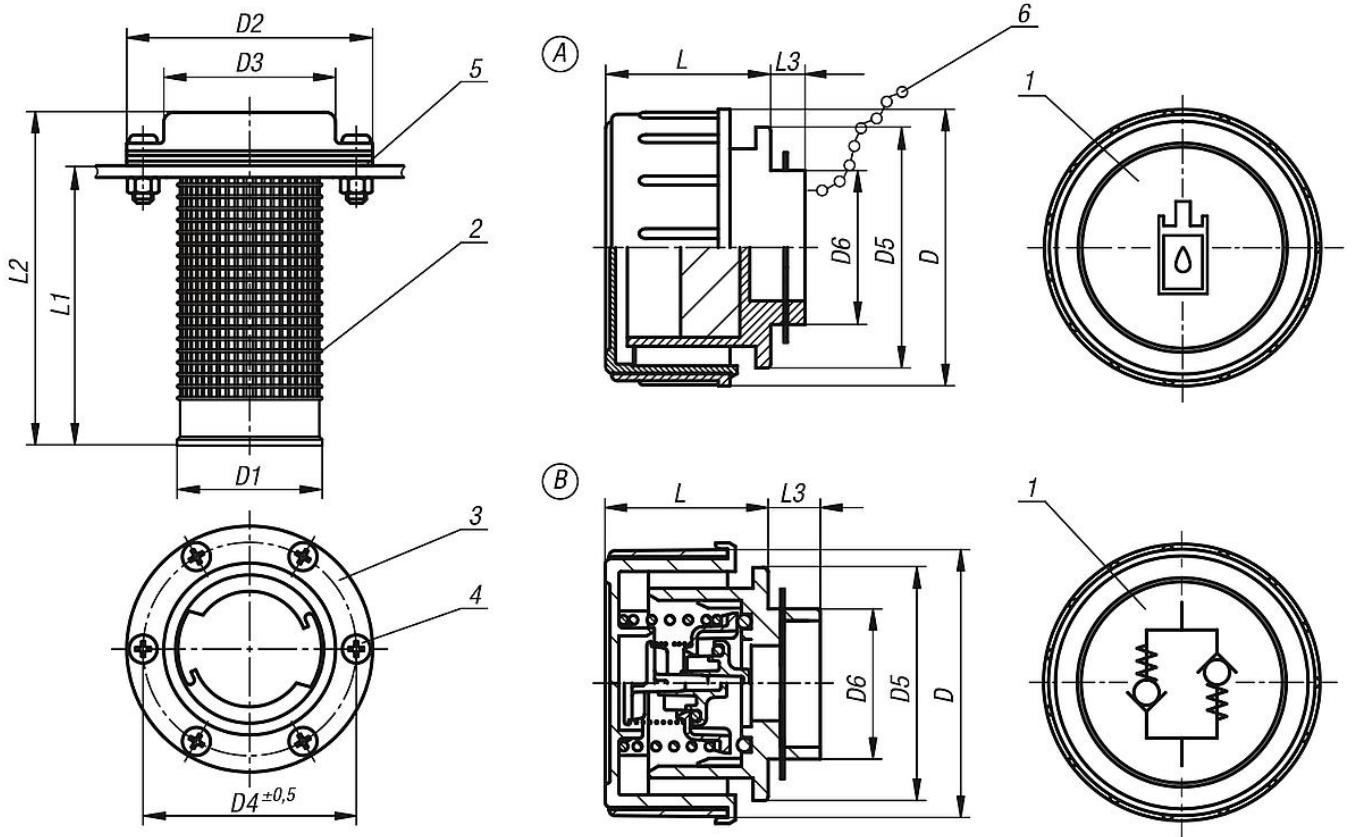
1. Kapak: termoplastik poliamid 66, kırmızı.
2. Doldurma eleği: termoplastik polipropilen, siyah.
3. Flanş: çelik, nikel kaplamalı.
4. Sabitleme civataları: çelik, nikel kaplamalı.
5. Flanş contası: mantar.
6. Zincir: piringç.

Bilgi:

Form A: Hava tahliyesi esnasında maksimum 500 l/dak hava miktarında maks. basınç 50 mbar'dır (0,73 psi). Hava filtresi, kirlerin içeri girmesini önler.

Form B: Plastik bir havalandırma ve hava tahliye valfi ile donatılmıştır. Hava tahliyesi esnasında açılma basıncı 0,35 bar'dır ($\pm 0,05$ bar). Havalandırma esnasında açılma basıncı 0,05 bar'dır. Bu form böylelikle hava akımının her iki yönde ayarlanacağı uygulamalar için uygundur.

Çizimler



Ürönlere genel bakış

Sipariş numarası	Form	Özellik	D	D1	D2	D3	D4	D5	D6	L	L1	L2	L3
28072-170	A	filtreli	70	46	83	58	72	60	37	41	94	115	14
28072-270	B	Havalandırma ve hava tahliye valfi	70	46	83	58	72	60	37	41	94	115	14