

## Ürün açıklaması/Ürün resimleri

**Açıklama****Malzeme:**

Gövde, kapak: termoplastik poliamid 66.

Hava filtresi: poliüretan (PU) köpük.

Yağ ölçme çubuğu: çinko.

O-halka: kauçuk (NBR), 70 Shore.

**Model:**

Gövde: siyah.

Kapak: kırmızı.

Filtre inceliği 50 µm.

Yağ ölçme çubuğu: fosfat kaplama.

**Bilgi:**

100 °C'ye kadar ısıya karşı dayanıklı.

**Talep üzerine:**

Min.-maks. işaret çentikleri.

**Çizim bilgisi:**

Form A: hava tahliyesiz

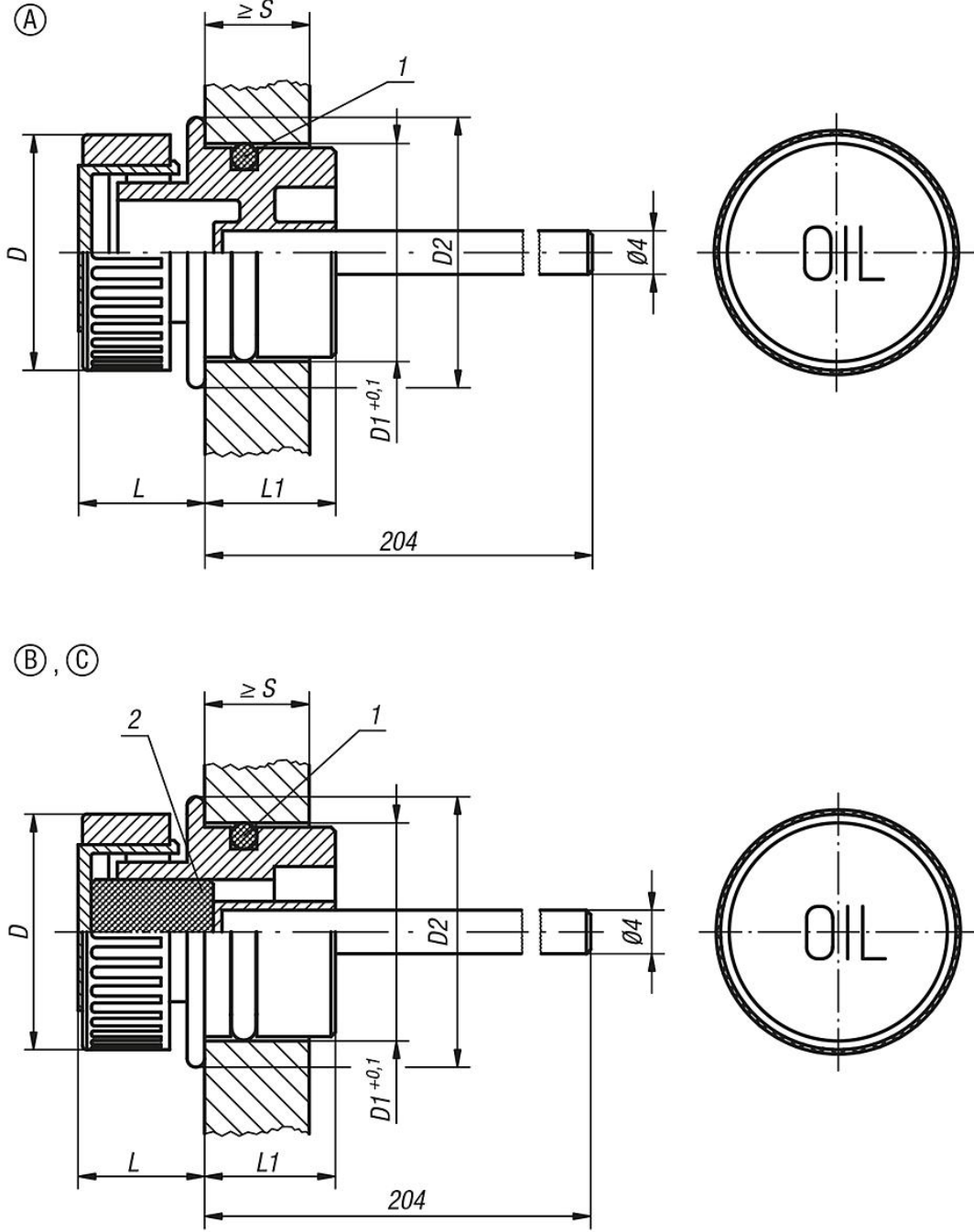
Form B: hava tahliyeli

Form C: hava tahliyeli ve hava filtrelili

1) O-halka

2) Hava filtresi sadece Form C'de

## Çizimler



## Ürüne genel bakış

| Sipariş numarası Form A | Sipariş numarası Form B | Sipariş numarası Form C | D  | D1 | D2 | L  | L1 | S<br>min. |
|-------------------------|-------------------------|-------------------------|----|----|----|----|----|-----------|
| 28048-13018             | 28048-23018             | 28048-33018             | 30 | 18 | 23 | 14 | 14 | 8         |