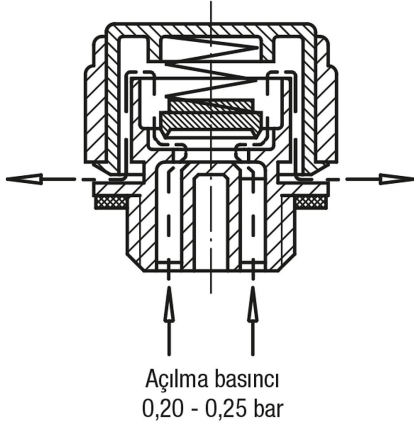


Ürün açıklaması/Ürün resimleri



Çalışma prensibi



Açıklama

Malzeme:

Gövde ve kapak: piriç.
Basınç yayı: paslanmaz çelik.
Engelleme gövdesi: alüminyum.
O-halka: kauçuk (NBR).

Model:

Yassı conta: asbestsiz.

Bilgi:

Açılma basıncı 0,3 bar ($\pm 0,1$).

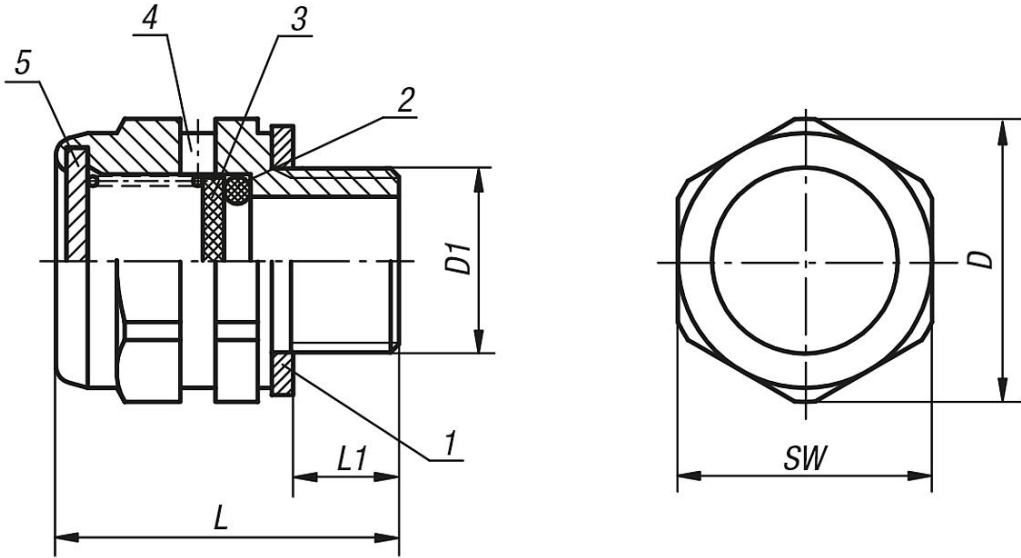
Çalışma prensibi:

Bkz. geri tepme valvli hava tahliye civatası 28038.

Çizim bilgisi:

- 1) Yassı conta
- 2) O-halka
- 3) Engelleme gövdesi
- 4) Hava tahliye deliği 2x
- 5) Kapak

Çizimler



Ürüne genel bakış

Sipariş numarası	D	D1	L	L1	SW
28042-20014	20	G1/4	24,3	7,5	18
28042-24038	24,5	G3/8	24,5	8,5	22
28042-30012	30	G1/2	24,5	8,5	27

Ürönlere genel bakış
