

## Ürün açıklaması/Ürün resimleri



## Açıklama

## Malzeme:

Gövde ve kapak: piriç.

Hava filtesi: galvaniz kaplama çelik tel örgü.

## Model:

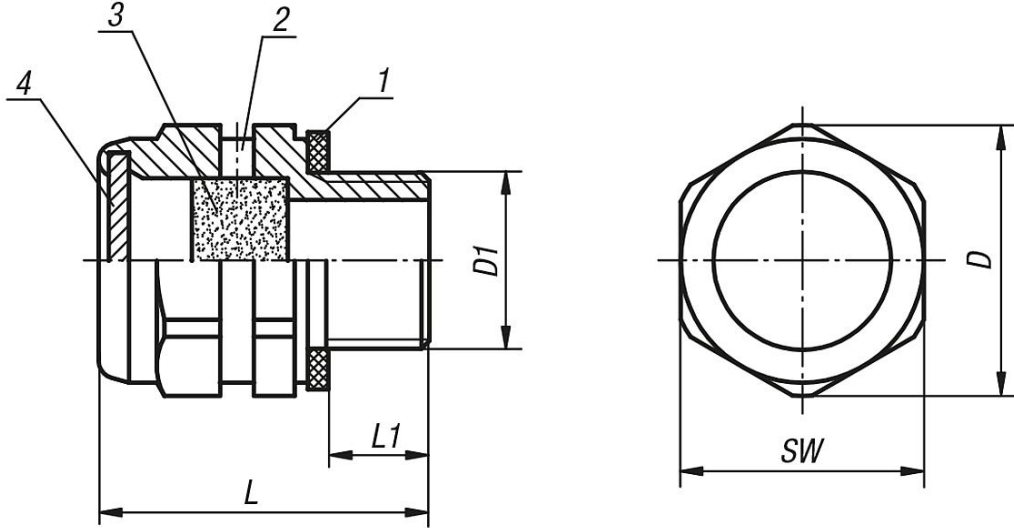
Hava filtresi: filtre inceliği 50 - 60 µm.

Yassı conta: asbestsiz.

## Çizim bilgisi:

- 1) Yassı conta
- 2) Hava tahliye deliği 2x
- 3) Hava filtresi
- 4) Kapak

## Çizimler



## Ürünlere genel bakış

Sipariş numarası	D	D1	L	L1	SW
28040-20014	20	G1/4	24,5	7,5	18
28040-24038	24,5	G3/8	24,5	8,5	22
28040-30012	30	G1/2	24,5	8,5	27