

Ürün açıklaması/Ürün resimleri



Açıklama

Malzeme:

Gövde, kapak: termoplastik poliamid 66.

Hava filtresi (sadece Form B): poliüretan (PU) köpük.

O-halka: kauçuk (NBR).

Model:

Gövde: siyah. Kapak: kırmızı. Filtre inceliği 60 µm.

Bilgi:

Yağda 100 °C'ye kadar ve suda

70 °C'ye kadar ısıya karşı dayanıklı.

Çıkarılabilir kapak, hava filtresinin kolayca temizlenmesini mümkün kılar.

Form A: hava filtresiz

Form B: hava filtreli

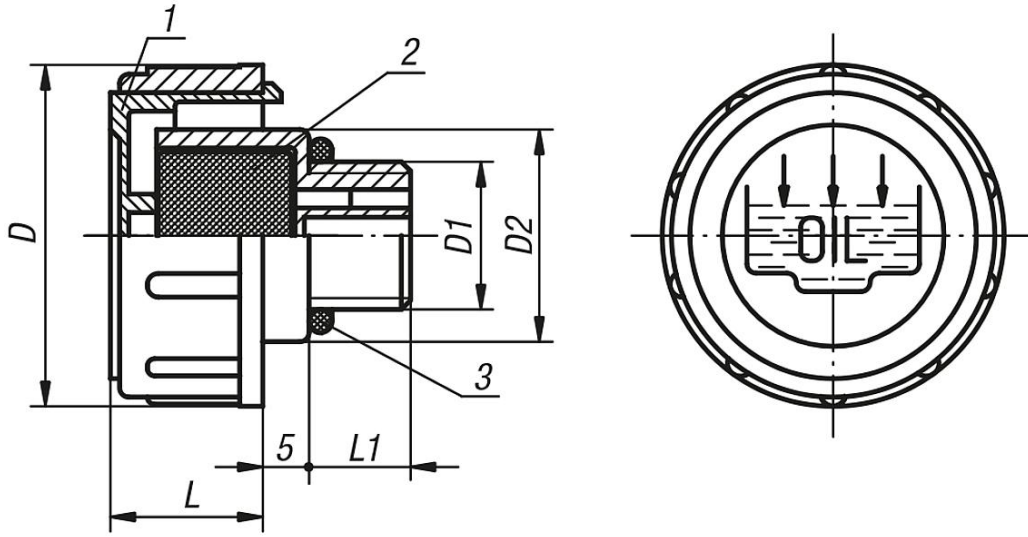
Çizim bilgisi:

1) Kapak

2) Hava filtresi sadece Form B'de

3) O-halka

Çizimler



Ürünlere genel bakış

Sipariş numarası Form A	Sipariş numarası Form B	D	D1	D2	L	L1
28034-136038	28034-236038	36	G3/8	23	17	11
28034-141012	28034-241012	41	G1/2	28	18	12
28034-147034	28034-247034	47	G3/4	33	17	12
28034-152100	28034-252100	52	G1	38	20	12
28034-163114	28034-263114	63	G1 1/4	49	23	13
28034-163112	28034-263112	63	G1 1/2	55	23	13,5
28034-1361615	28034-2361615	36	M16x1,5	23	17	11
28034-1411815	28034-2411815	41	M18x1,5	28	17,5	12
28034-1412015	28034-2412015	41	M20x1,5	28	17,5	12

Ürönlere genel bakış

Sipariş numarası Form A	Sipariş numarası Form B	D	D1	D2	L	L1
28034-1412215	28034-2412215	41	M22x1,5	28	17,5	12