

Ürün açıklaması/Ürün resimleri



Açıklama

Malzeme:

Termoplastik, poliamid 66.

Yağ ölçme çubuğu: çelik, çinko fosfat kaplama.

Model:

Yassı conta: asbestsiz.

Bilgi:

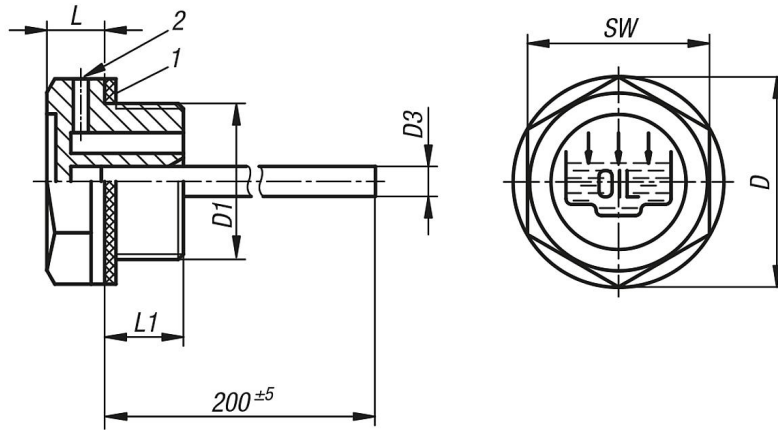
Çalışma sıcaklığı: maks. 100°C.

Form B'de yan tarafta, altı köşe baş üzerinde kapatma vidasının boyutuna bağlı olarak delik çapı 2 ila 3,5 mm arasında olan bir hava tahliye deliği mevcuttur.

Çizim bilgisi:

- 1) Yassı conta
- 2) Hava tahliye deliği sadece Form B'de

Çizimler



Ürünlere genel bakış

Sipariş numarası	Form	D	D1	D3	L	L1	SW
28029-119014	A	19	G1/4	4	7	9	17
28029-122038	A	22	G3/8	4	7,5	10	18
28029-128012	A	28	G1/2	4	7,5	11	24
28029-134034	A	34	G3/4	5	9	11	30
28029-142100	A	42	G1	5	10,5	12	35
28029-151114	A	51	G1 1/4	5	12	13,5	42
28029-1191415	A	19	M14X1,5	4	7	9	17
28029-1211615	A	21	M16X1,5	4	7,5	10	18
28029-1261815	A	26	M18X1,5	4	7,5	10	21
28029-1282015	A	28	M20X1,5	4	8	10	24
28029-1282215	A	28	M22X1,5	4	8	11	24
28029-219014	B	19	G1/4	4	7	9	17
28029-222038	B	22	G3/8	4	7,5	10	18
28029-228012	B	28	G1/2	4	7,5	11	24
28029-234034	B	34	G3/4	5	9	11	30
28029-242100	B	42	G1	5	10,5	12	35
28029-251114	B	51	G1 1/4	5	12	13,5	42
28029-2191415	B	19	M14X1,5	4	7	9	17
28029-2211615	B	21	M16X1,5	4	7,5	10	18

Ürönlere genel bakış

Sipariş numarası	Form	D	D1	D3	L	L1	SW
28029-2261815	B	26	M18X1,5	4	7,5	10	21
28029-2282015	B	28	M20X1,5	4	8	10	24