

Ürün açıklaması/Ürün resimleri



Açıklama

Malzeme:

Termoplastik, poliamid 66.

Model:

siyah. Yassı conta: asbestsiz.

Bilgi:

100 °C'ye kadar ısıya karşı dayanıklı.

Çizim bilgisi:

Form A: doldurma sembolü

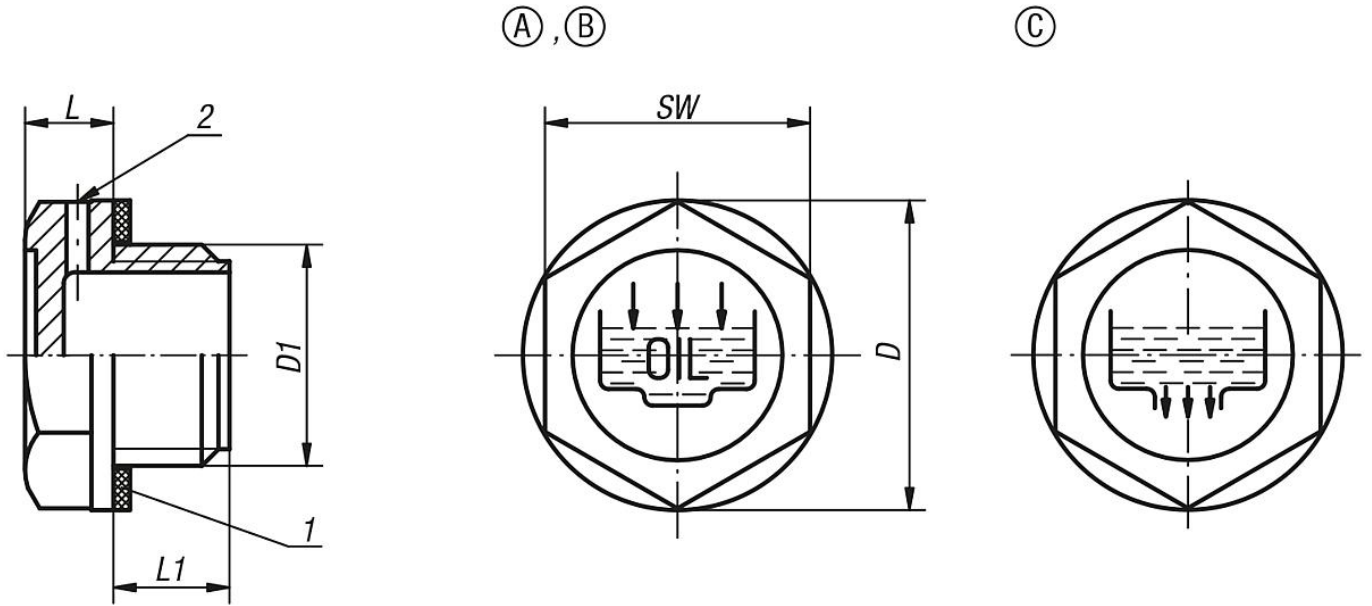
Form B: doldurma sembolü ve hava tahliye delikli

Form C: tahliye sembolü

1) Yassı conta

2) Hava tahliye deliği sadece Form B'de

Çizimler



Ürünlere genel bakış

Sipariş numarası Form A	Sipariş numarası Form B	Sipariş numarası Form C	D	D1	L	L1	SW	Sıkma torku maks. Nm
28028-119014	28028-219014	28028-319014	19,5	G1/4	7	9	17	5
28028-122038	28028-222038	28028-322038	22	G3/8	7,5	10	18	8
28028-128012	28028-228012	28028-328012	28	G1/2	7,5	11	24	9
28028-134034	28028-234034	28028-334034	34	G3/4	9	11	30	11
28028-142100	28028-242100	28028-342100	42	G1	10,5	12	35	-
28028-151114	28028-251114	28028-351114	51	G1 1/4	12	13,5	42	-
28028-158112	28028-258112	28028-358112	58	G1 1/2	10	14,5	50	-
28028-174200	28028-274200	28028-374200	74	G2	13,5	16	64	-
28028-1191415	28028-2191415	28028-3191415	19,5	M14X1,5	7	9	17	5
28028-1211615	28028-2211615	28028-3211615	21	M16X1,5	7,5	10	18	6
28028-1261815	28028-2261815	28028-3261815	26	M18X1,5	7,5	10	21	7
28028-1282015	28028-2282015	28028-3282015	28	M20X1,5	8	10	24	8

Ürnlere genel bakış

Sipariş numarası Form A	Sipariş numarası Form B	Sipariş numarası Form C	D	D1	L	L1	SW	Sıkma torku maks. Nm
28028-1282215	28028-2282215	28028-3282215	28	M22X1,5	8	11	24	10
28028-1524015	28028-2524015	28028-3524015	52	M40X1,5	10	13	42	-