

Ürün açıklaması/Ürün resimleri



Açıklama

Malzeme:

Termoplastik, poliamid 66. Sürekli mıknatıs ferrit.

Model:

siyah. Yassı conta: asbestsiz.

Bilgi:

Yağda 100 °C'ye kadar ve suda 70 °C'ye kadar ısıya karşı dayanıklı.

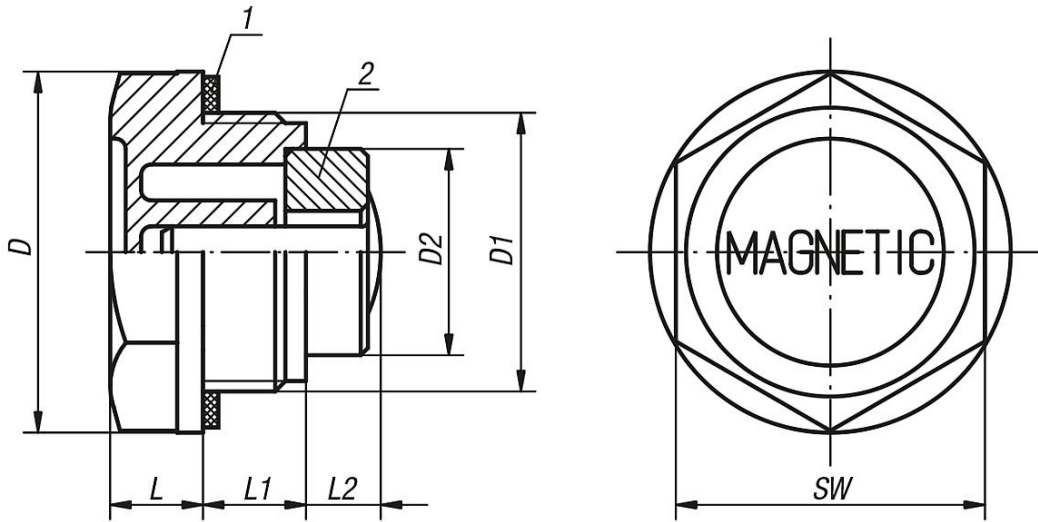
Kapatma vidalarının manyetik etkisi, yağdaki demir partikülleri çeker.

Kapatma vidasının zemine yakın montajı, örneğin pompa gibi mekanik bileşenlerde hasarları zorlaştırır.

Çizim bilgisi:

- 1) Yassı conta
- 2) Mıknatıs

Çizimler



Ürnlere genel bakış

Sipariş numarası	D	D1	D2	L	L1	L2	SW
28024-20014	20	G1/4	8	7	9	5	17
28024-22038	22	G3/8	13	7,5	10	10	18
28024-27012	27	G1/2	13	8	11	9	24
28024-34034	34	G3/4	19,6	9	11	6,5	30
28024-42100	42	G1	19,6	10,5	12	14	35
28024-201415	20	M14X1,5	8	7	9	5	17