

Ürün açıklaması/Ürün resimleri



Açıklama

Malzeme:

Gövde: termoplastik poliamid 66, Kapak: poliamid 66.
Hava filtresi: poliüretan (PU) köpük, O-halka: kauçuk (NBR).

Model:

Gövde: siyah, Kapak: kırmızı. Filtre inceliği 50 µm.

Bilgi:

100 °C'ye kadar ısıya karşı dayanıklı.

Çizim bilgisi:

Form A: hava tahliyesiz

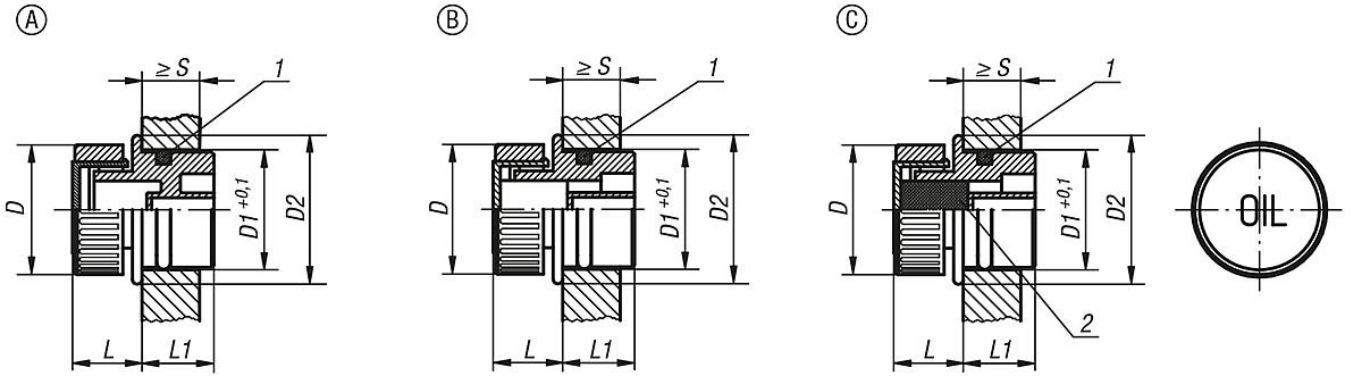
Form B: hava tahliyeli

Form C: hava tahliyeli ve hava filtreli

1) O-halka

2) Hava filtresi sadece Form C'de

Çizimler



Ürünler genel bakış

Sipariş numarası Form A	Sipariş numarası Form B	Sipariş numarası Form C	D	D1	D2	L	L1	S min.
28022-13018	28022-23018	28022-33018	30	18	23	14	14	8
28022-13020	28022-23020	28022-33020	30	20	24	14	15,5	8
28022-13026	28022-23026	28022-33026	30	26	30	14	16,5	9,5
28022-13030	28022-23030	28022-33030	30	30	34	14	17	9,5