

Ürün açıklaması/Ürün resimleri



Açıklama

Malzeme:

Termoplastik, poliamid 66, %30 cam elyafı ile takviyeli.

Model:

siyah. Yassı conta: asbestsiz.

Bilgi:

Sıcaklık dayanımı:

Sürekli kullanım sıcaklığı 100 °C.

Kısa süreli kullanım sıcaklığı 120 °C.

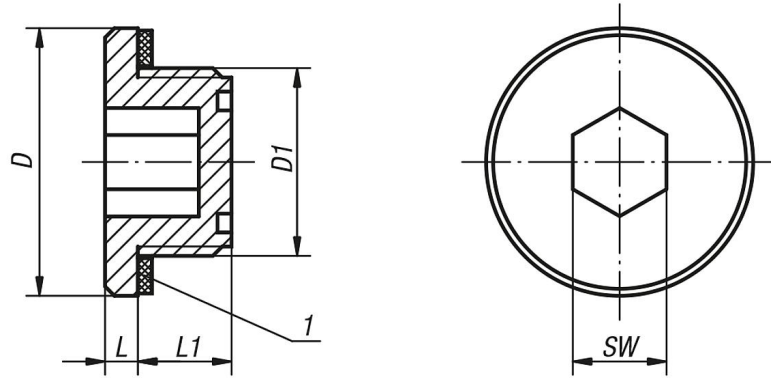
Talep üzerine:

O-ring veya daha yüksek mukavemete sahip malzeme.

Çizim bilgisi:

1) Yassı conta

Çizimler



Ürünlere genel bakış

Sipariş numarası	D	D1	L	L1	SW	Sıkma torqu maks. Nm
28020-18014	18,2	G1/4	2,5	8	6	3
28020-22038	22,5	G3/8	3,5	10,5	8	6
28020-28012	28,5	G1/2	3,5	10,5	10	8
28020-35034	35	G3/4	4	10,5	12	10
28020-201415	20	M14X1,5	2,5	8	6	3
28020-221615	22,5	M16X1,5	3,5	11	8	6
28020-261815	26	M18X1,5	3	10	10	7
28020-282015	28,5	M20X1,5	3	11	10	7
28020-282215	28,5	M22X1,5	3,5	10,5	10	7
28020-352615	35	M26X1,5	3	12	12	10