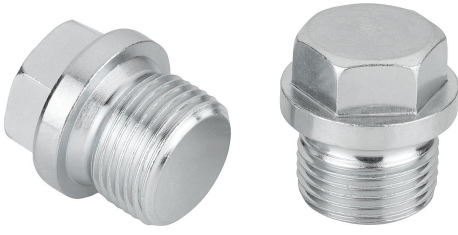


Ürün açıklaması/Ürün resimleri



Açıklama

Malzeme:

Çelik.

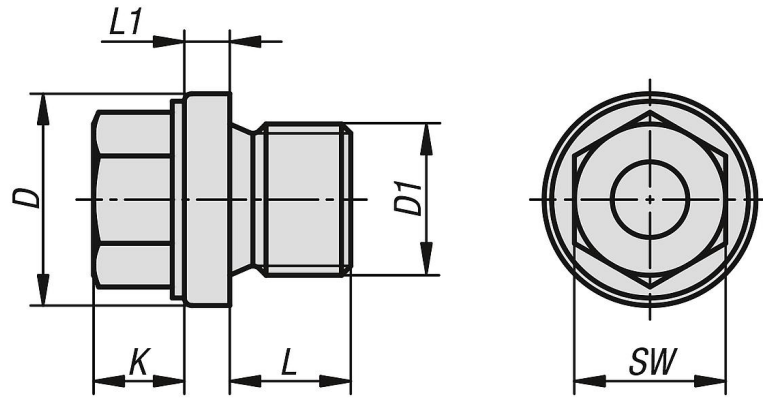
Model:

Galvaniz kaplama.

Bilgi:

Silindirik içten dişlisi olan delikleri kapatmak için bilezikli ve dıştan dişli kapatma vidaları.

Çizimler



Ürünlere genel bakış

Sipariş numarası	D	D1	K	L	L1	SW
28016-101010	14	M10X1	6	8	3	10
28016-101215	17	M12X1,5	6	12	3	13
28016-101415	19	M14X1,5	6	12	3	13
28016-101615	21	M16X1,5	6	12	3	17
28016-101815	23	M18X1,5	8	12	4	17
28016-102015	25	M20X1,5	8	14	4	19
28016-102215	27	M22X1,5	8	14	4	19
28016-102415	29	M24X1,5	9	14	4	22
28016-102615	31	M26X1,5	10	16	4	24
28016-102720	32	M27X2	10	16	4	24
28016-103015	36	M30X1,5	10	16	4	24
28016-103320	39	M33X2	11	16	5	27
28016-103615	42	M36X1,5	11	16	5	27
28016-104215	49	M42X1,5	12	16	5	30
28016-104220	49	M42X2	12	16	5	30
28016-104815	55	M48X1,5	12	16	5	30
28016-104820	55	M48X2	12	16	5	30
28016-10018	14	G1/8	6	8	3	10
28016-10014	18	G1/4	6	12	3	13
28016-10038	22	G3/8	6	12	3	17
28016-10012	26	G1/2	8	14	4	19
28016-10034	32	G3/4	10	16	4	24
28016-10100	39	G1	11	16	5	27
28016-10114	49	G1 1/4	12	16	5	30
28016-10112	55	G1 1/2	12	16	5	30

Ürünlere genel bakış
