

Ürün açıklaması/Ürün resimleri



Açıklama

Malzeme:

Gövde: termoplastik poliamid.

Model:

Gövde: cam berraklığında, yüksek mekanik mukavemet, eskimeye karşı dayanıklı, yağda 100 °C'ye kadar ve suda 70 °C'ye kadar ısıya karşı dayanıklı, çözücü maddelere karşı dayanıklı, ancak alkole karşı dayanıklı değil. Yassı conta: asbestsiz.

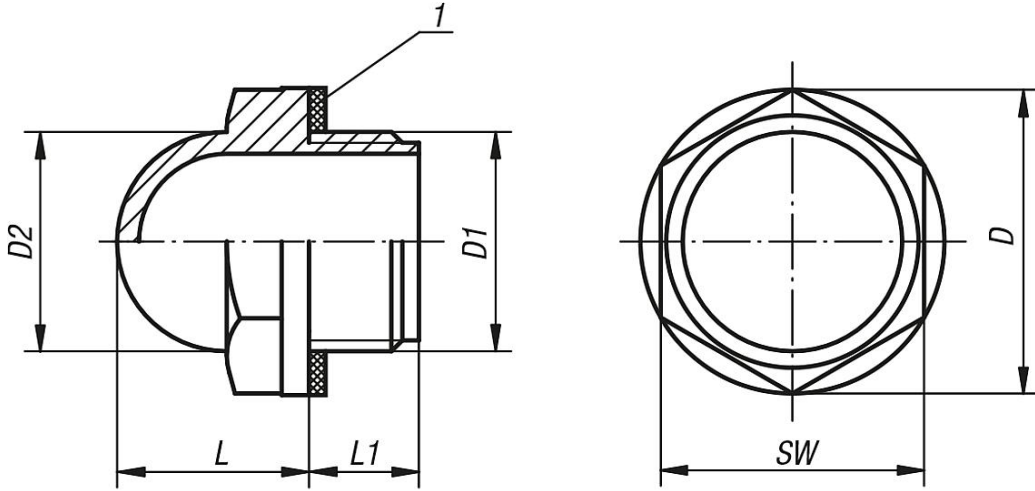
Talep üzerine:

Kauçuk conta (NBR).

Çizim bilgisi:

1) Yassı conta

Çizimler



Ürnlere genel bakış

Sipariş numarası	D	D1	D2	L	L1	SW	Sıkma torku maks. Nm
28008-22038	22	G 3/8	15	14	10	19	8
28008-28012	28	G 1/2	20	17	10	24	12
28008-35034	35	G 3/4	25	20	10	30	16
28008-42100	42	G 1	31	24	10,5	36	20