

Ürün açıklaması/Ürün resimleri

**Açıklama****Malzeme:**

Gövde: alüminyum.
Boru: polikarbonat.
Başlıklar: poliamid.
O-halka ve yassı conta: kauçuk (NBR).
Reflektör plastik PVC.
Cıvatalar ve altı köşe somunlar: çelik.

Model:

Berrak kontrol camı.
Reflektör beyaz.
Cıvatalar ve altı köşe somunlar galvaniz kaplama.

Bilgi:

Görsel kontrole ek olarak yağ seviyesi göstergeleri, hazne içindeki sıvı sıcaklığı 70°C eşğine ulaştığında elektrikli sinyal verebilir.

Sıcaklık denetimi, bir sıcaklık şalteri (bimetal) üzerinden gerçekleşir. Belirlenen sıcaklığa ulaştığında modele göre akım devresi sensör (NO) tarafından kapatılır veya açılır (NC).

Maksimum basınç 1 bar. Sabitleme cıvataları için maksimum sıkma torku 5 Nm. değerinde

Kontrol camı, iyi bir mekanik dayanıma sahiptir ve madeni yağ, benzin, yağlama maddesi, petrol, çözücü maddeler ve çoğu kimyasal maddeye karşı dayanıklıdır. Alkol bazlı çözeltiler ile sıcak su ile temas etmemelidir.

Sıcaklık aralığı:

Maksimum çalışma sıcaklığı: 75°C.

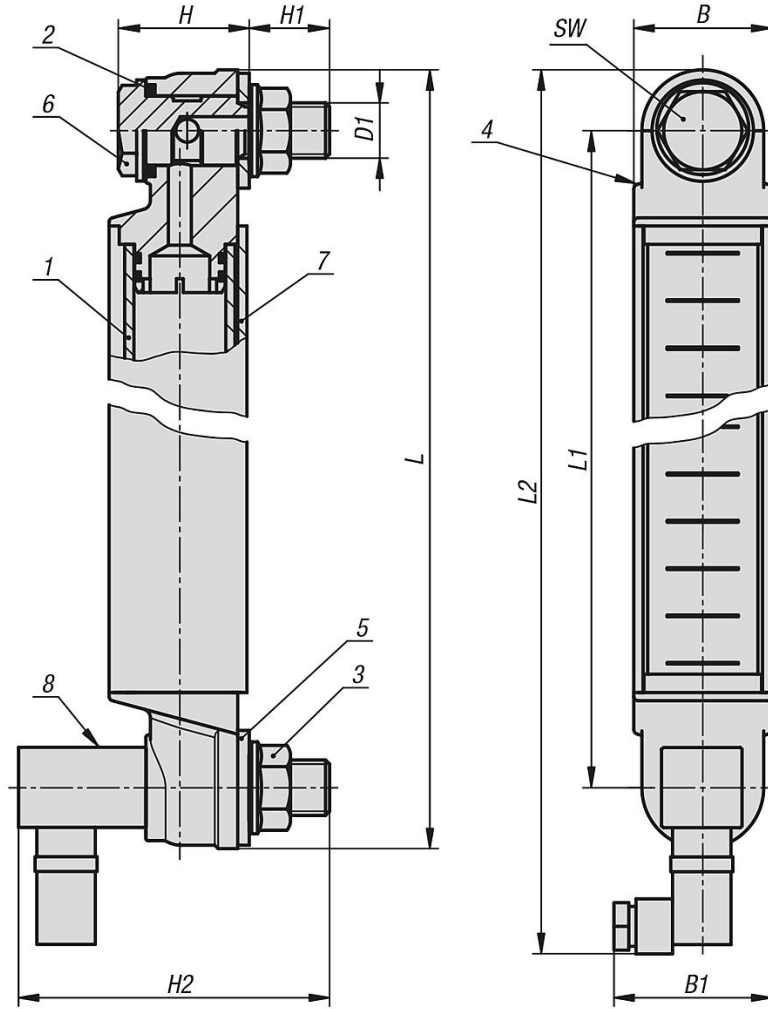
Montaj:

Yağ seviyesi göstergesinin tespit edilmesi iki M12 dişli deliği veya alternatif olarak iki flanş somunlu Ø 12,2 mm (± 0,2 mm) delik üzerinden gerçekleşir. Sabitleme delikleri için aks mesafesi = L1 ±0,5.

Çizim bilgisi:

- 1) kontrol camı
- 2) O-halka
- 3) flanş somun M12
- 4) plastik uç kapağı
- 5) yassı conta
- 6) içi oyuk vida M12
- 7) alüminyum gövde
- 8) sıcaklık sensörü

Çizimler



Ürünlere genel bakış

Sipariş numarası	Özellik	B	B1	D1	H	H1	H2	L	L1	L2	SW	Sabitleme civatası sayısı
28001-11-1300	NO	30	39	M12	30	16,5	80	326,6	300	358,3	17	2
28001-11-2300	NC	30	39	M12	30	16,5	80	326,6	300	358,3	17	2
28001-11-1400	NO	30	39	M12	30	16,5	80	426,6	400	458,3	17	2
28001-11-2400	NC	30	39	M12	30	16,5	80	426,6	400	458,3	17	2
28001-11-1500	NO	30	39	M12	30	16,5	80	526,6	500	558,3	17	2
28001-11-2500	NC	30	39	M12	30	16,5	80	526,6	500	558,3	17	2