

## Ürün açıklaması/Ürün resimleri

**Açıklama****Malzeme:**

Gövde: termoplastik poliamid.  
O-ring ve yassı conta: kauçuk (NBR).  
Reflektör: alüminyum.  
Cıvata ve altı köşeli somun: çelik.

**Model:**

Gövde: cam berraklığında, yüksek mekanik mukavemet, eskimeye karşı dayanıklı, 100 °C'ye kadar ısıya karşı dayanıklı.  
20 °C'de 10 bar'a kadar baskıya karşı dayanıklı, 60 °C'de 8 bar'a kadar.  
Reflektör: beyaz boyalı. İşaret çizgileri veya skala: siyah.  
Cıvata ve altıgen somun galvaniz kaplama.

**Bilgi:**

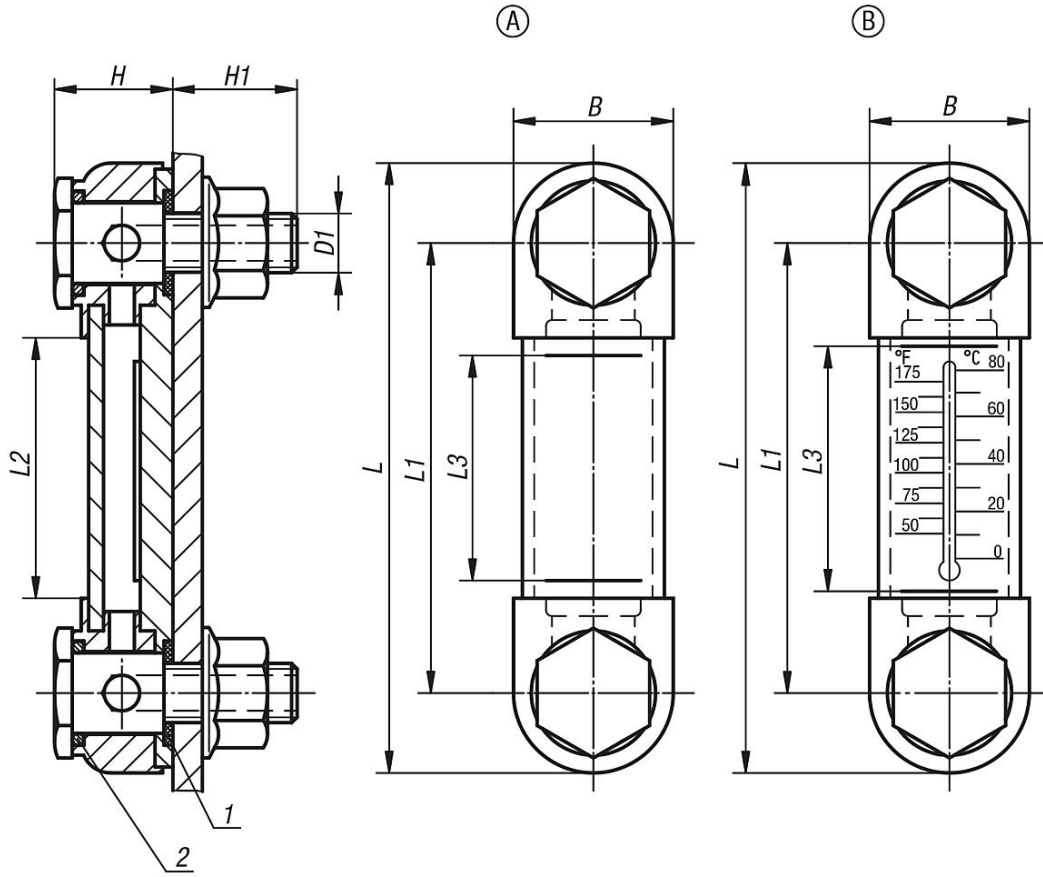
Yağ seviyesi göstergeleri, çizimde gösterildiği gibi veya doğrudan dişli deliklere monte edilebilir. Sabitleme delikleri için aks mesafesi =  $L1 \pm 0,3$ . Sabitleme cıvataları için maksimum sıkma torku 5 Nm.

**Çizim bilgisi:**

Form A: termometresiz  
Form B: termometreli

- 1) Yassı conta
- 2) O-halka

## Çizimler



## Ürünler genel bakış

Sipariş numarası	Form	B	D1	H	H1	L	L1	L2	L3	Sabitleme civatası sayısı	Termometre göstergesi
28000-1076	A	27	M10	20	21	103	76	44	37	2	-
28000-1127	A	27	M12	19	18	151	127	95	80	2	-
28000-2076	B	27	M10	20	21	103	76	44	37	2	0 - 80 °C / 50 - 175 °F
28000-2127	B	27	M12	19	18	151	127	95	80	2	0 - 100 °C / 50 - 200 °F