

## Ürün açıklaması/Ürün resimleri

**Açıklama****Malzeme:**

Gövde termoplastik, poliamid cam elyaf takviyeli.  
Kontrol camı termoplastik poliamid.  
O-halka ve yassı conta: kauçuk (NBR).  
Reflektör plastik PVC.  
Cıvata ve altıgen somun galvaniz çelik.

**Model:**

Gövde: siyah.  
Kontrol camı: Cam berraklığında, yüksek mekanik mukavemet, eskimeye karşı dayanıklı.  
Reflektör beyaz.  
Cıvata ve altıgen somun galvaniz kaplama.

**Bilgi:**

Görsel kontrole ek olarak yağ seviyesi göstergeleri, hazne içindeki sıvı sıcaklığı 70° C eşliğine ulaştığında elektrikli sinyal verebilir.

Sıcaklık denetimi, bir sıcaklık şalteri (bimetal) üzerinden gerçekleşir. Belirlenen sıcaklığa ulaşıldığında modele göre akım devresi sensör (NO) tarafından kapatılır veya açılır (NC).

Kontrol camı, birleştirme sonrasında ultrasonla birbirileri ile kaynatılan iki şeffaf yapı parçasından oluşur. Böylece tüm gövdede sızdırmazlık sağlanmış olur.

Maksimum basınç 1 bar. Sabitleme cıvataları için maksimum sıkma torku 5 Nm. değerinde

Kontrol camı, iyi bir mekanik dayanıma sahiptir ve madeni yağ, benzin, yağlama maddesi, petrol, çözücü maddeler ve çoğu kimyasal maddeye karşı dayanıklıdır. Alkol bazlı çözeltiler ile sıcak su ile temas etmemelidir.

**Sıcaklık aralığı:**

Maksimum çalışma sıcaklığı: 75°C.

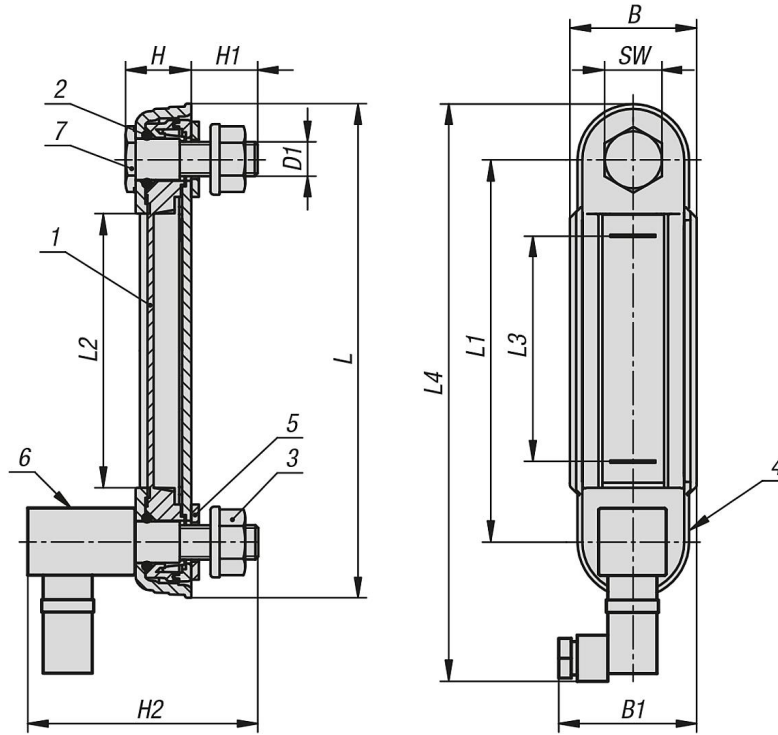
**Montaj:**

Yağ seviyesi göstergesinin tespit edilmesi iki M12 dişli deliği veya alternatif olarak iki flanş somunlu Ø 12,2 mm (± 0,2 mm) delik üzerinden gerçekleşir. Sabitleme delikleri için aks mesafesi = L1 ±0,3.

**Çizim bilgisi:**

- 1) kontrol camı
- 2) O-halka
- 3) flanş somun M12
- 4) gövde
- 5) yassı conta
- 6) sıcaklık sensörü
- 7) içi oyuk vida M12

## Çizimler



## Ürünlere genel bakış

Sipariş numarası	Özellik	B	B1	D1	H	H1	H2	L	L1	L2	L3	L4	SW	Sabitleme civatası sayısı
28000-11-112712	NO	42	45	M12	21	21	80	164	127	91	75	191	19	2
28000-11-212712	NC	42	45	M12	21	21	80	164	127	91	75	191	19	2