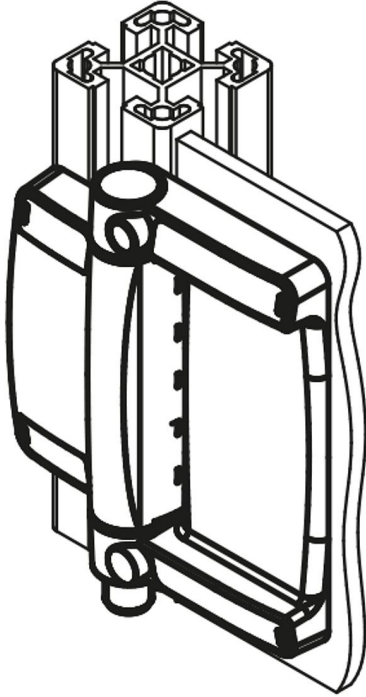


Ürün açıklaması/Ürün resimleri

**Açıklama****Malzeme:**

Çinko basınçlı döküm gövde.
Plastik gövde kapağı, kendinden sönen.
Menteşe pimi çinko basınçlı döküm/çelik C45.
Gümüş nikel alaşım kontaklar 10.

Bilgi:

Emniyetli menteşe şalterleri, döner yataklı koruyucu kapıların, koruyucu kapakların ve koruyucu başlıkların konum denetimi içindir. Koruyucu tertibat denetimi, doğrudan menteşede gerçekleşir.

Anahtarlama açısı tüm çalışma aralığında serbest ayarlanabilir. Bir montaj yardımı, kapılarda ve direklerde hızlı hizalama sağlar.

İlave menteşe aynı görünüme sahip ve emniyetli menteşe şalterleri ile aynı ölçülere sahiptir.

Kullanım:

- Özel makine mühendisliği
- Elektro sanayi
- Ambalaj makineleri
- Çitler/ profil sistemler
- Takım makineleri
- Ölçüm, proses, test ve laboratuvar tekniği

Montaj:

4 x M6 vida DIN 7984 veya ISO 4762

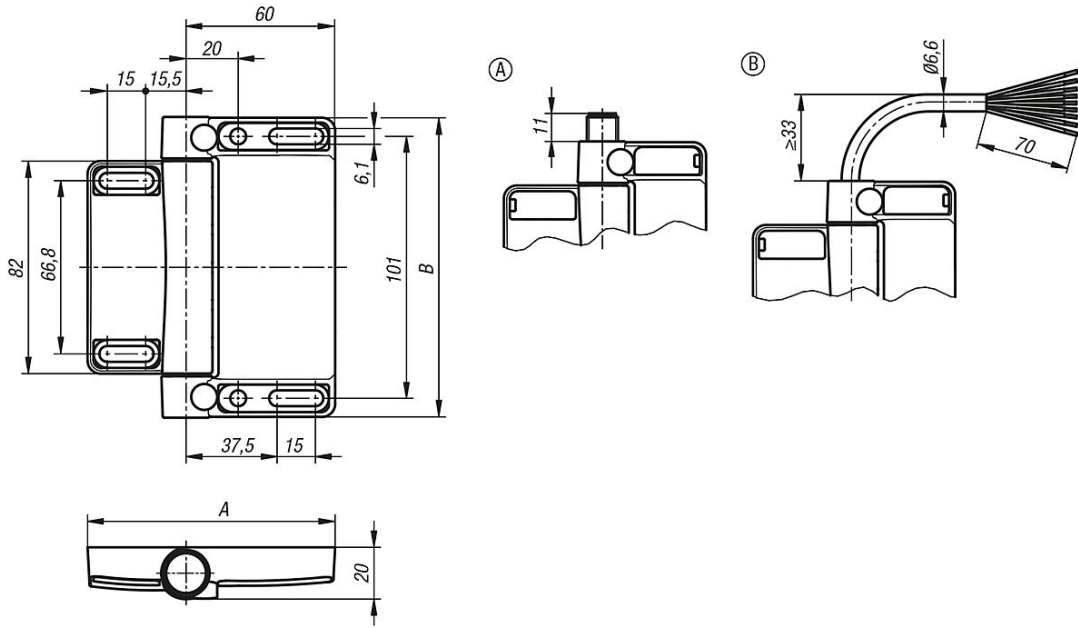
Sıkma torku 4,3 Nm

Genel montaj bilgileri ekteki kullanım kılavuzunda mevcuttur.

Avantajlar:

- Salımlı kapaklarda koruma için uygun
- Minimum montaj zahmeti, özellikle yaygın kullanılan alüminyum profillerde
- Çevre konstrüksiyonuna optimum entegrasyon
- Manipülasyona karşı kapsamlı koruma
- Mekanik aşınma neredeyse yok

Çizimler



Ürünlere genel bakış

Sipariş numarası	Adı	Form	A	B	Ön ayar	Kontaklar	Bağlantı şekli	Bağlantı konumu
27951-981161111	emniyet-menteşe anahtar	A	98	116	Dıştan montaj	1K / 2A	Montaj soketi	alt
27951-981161112	emniyet-menteşe anahtar	A	98	116	Dıştan montaj	1K / 2A	Montaj soketi	üst
27951-981162111	emniyet-menteşe anahtar	A	98	116	üniversel	1K / 2A	Montaj soketi	alt
27951-981162112	emniyet-menteşe anahtar	A	98	116	üniversel	1K / 2A	Montaj soketi	üst
27951-981161121	emniyet-menteşe anahtar	B	98	116	Dıştan montaj	1K / 2A	hat	alt
27951-981161122	emniyet-menteşe anahtar	B	98	116	Dıştan montaj	1K / 2A	hat	üst
27951-981162121	emniyet-menteşe anahtar	B	98	116	üniversel	1K / 2A	hat	alt
27951-981162122	emniyet-menteşe anahtar	B	98	116	üniversel	1K / 2A	hat	üst
27951-98116	ek menteşe	-	98	116	-	-	-	-