

Ürün açıklaması/Ürün resimleri

**Açıklama****Malzeme:**

Alüminyum 6060 T5.
Kapatma tıpası PA 6.6.
POM rondelalar.

Model:

siyah eloksallı kaplama.

Bilgi:

Menteşeler, entegre bir çelik sıkıştırma yayı ile donatılmıştır. Bu yay, kapıların ve kapakların otomatik şekilde açılmasını ve kapatılmasını sağlar.

Açılma açısı 270°.

Yay açılma torku:

M(0°) : 3,80 Nm / M(90°) : 3,10 Nm / M(180°) : 2,40 Nm

Yay kapanma torku :

M(0°) : 2,20 Nm / M(90°) : 2,90 Nm / M(180°) : 3,50 Nm

DIN 912/ DIN EN ISO 4762 uyarınca silindirik başlı civatalar ile sabitlenir.

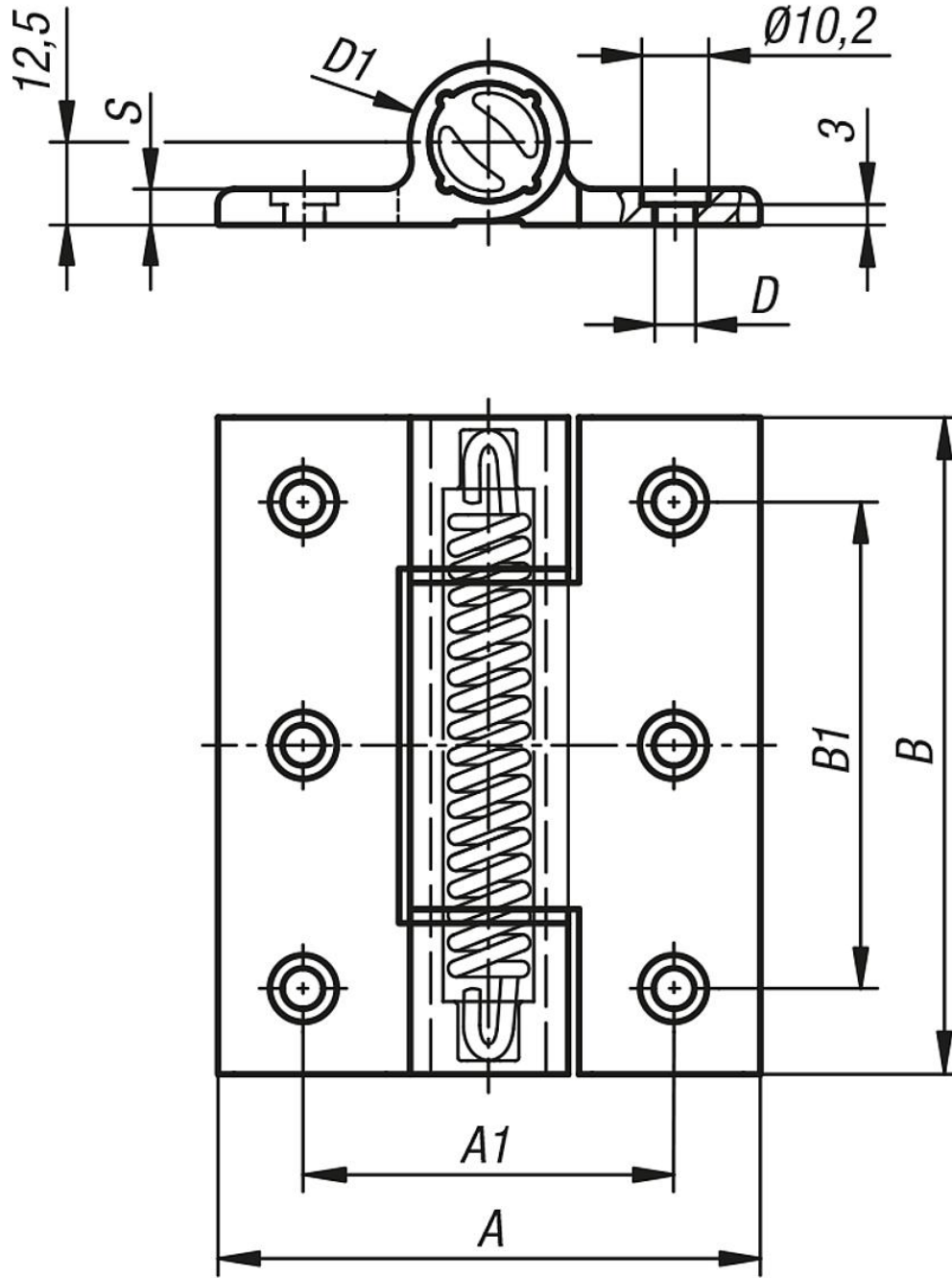
Sıcaklık aralığı:

-20 °C ila +80 °C

Aksesuar:

DIN 912/ DIN EN ISO 4762 uyarınca imbus silindirik başlı civatalar.

Çizimler



Ürünlere genel bakış

Sipariş numarası	Tip	A	A1	B	B1	D	D1	S
27909-8210001	Yay açılır	82,5	56,5	100	74	6,2	24	5,5
27909-8210011	Yay kapanır	82,5	56,5	100	74	6,2	24	5,5

Ürünlere genel bakış
