

Ürün açıklaması/Ürün resimleri

**Açıklama****Malzeme:**

Alüminyum 6060 T5.
Kapatma tıpası PA 6.6.
POM rondelalar.

Model:

siyah eloksal kaplama.

Bilgi:

Menteşeler, entegre bir çelik sıkıştırma yayı ile donatılmıştır. Bu yay, kapıların ve kapakların otomatik şekilde açılmasını ve kapatılmasını sağlar.

Açılma açısı 180°.

Yay açılma torku:

M(0°) : 1,3 Nm / M(90°) : 1,1 Nm / M(180°) : 0,9 Nm

Yay kapanma torku :

M(0°) : 0,5 Nm / M(90°) : 0,7 Nm / M(180°) : 1 Nm

Menteşeler, 10.000 kez açılıp kapatılacak şekilde tasarlanmıştır.

DIN 912/ DIN EN ISO 4762 uyarınca silindir başlı civatalar ile sabitlenir.

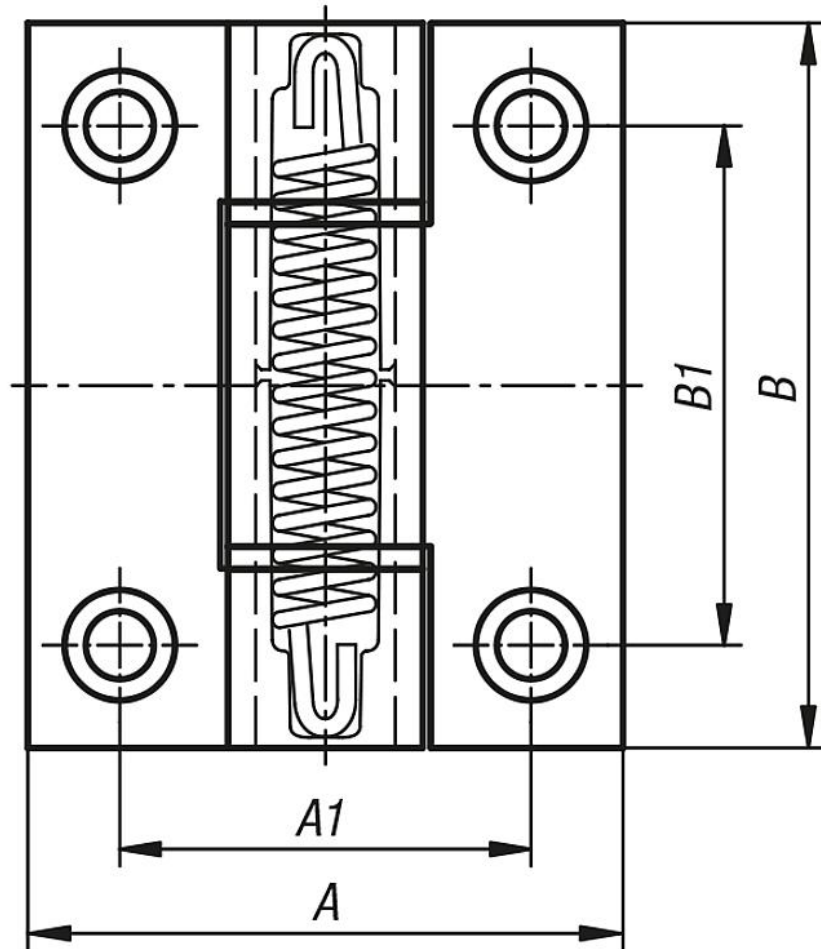
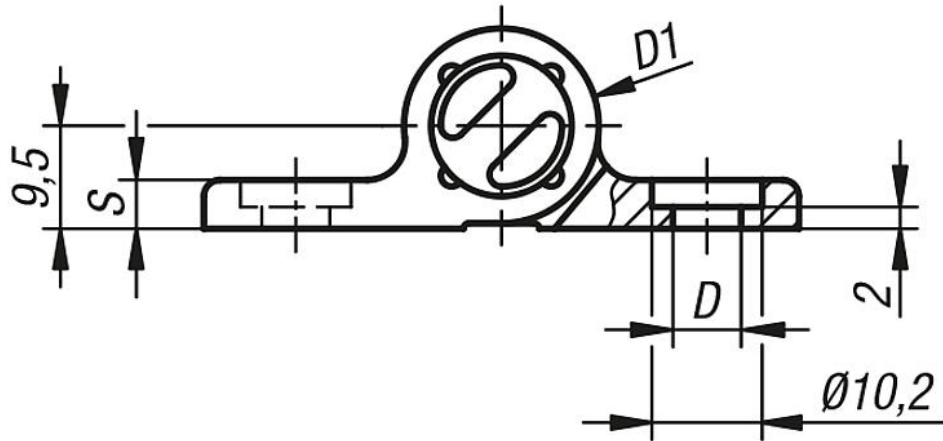
Sıcaklık aralığı:

-20 °C ila +80 °C

Aksesuar:

DIN 912/ DIN EN ISO 4762 uyarınca imbus silindir başlı civatalar.

Çizimler



Ürünler genel bakış

Sipariş numarası	Tip	A	A1	B	B1	D	D1	S
27908-556701	Yay açılır	55	38	67	48	6,3	18	4,5
27908-556711	Yay kapanır	55	38	67	48	6,3	18	4,5

Ürünlere genel bakış
