

## Ürün açıklaması/Ürün resimleri

**Açıklama****Malzeme:**

Alüminyum 6060 T5.  
Kapatma tıpası PA 6.6.  
POM rondelalar.

**Model:**

siyah eloksal kaplama.

**Bilgi:**

Menteşeler, entegre bir çelik sıkıştırma yayı ile donatılmıştır. Bu yay, kapıların ve kapakların otomatik şekilde açılmasını ve kapatılmasını sağlar.  
Açılma açısı 180°.

**Yay açılma torku:**

M(0°) : 0,35 Nm / M(90°) : 0,24 Nm / M(180°) : 0,12 Nm

Menteşeler, 30.000 kez açılıp kapatılacak şekilde tasarlanmıştır.

DIN 912/ DIN EN ISO 4762 uyarınca silindir başlı civatalar ile sabitlenir.

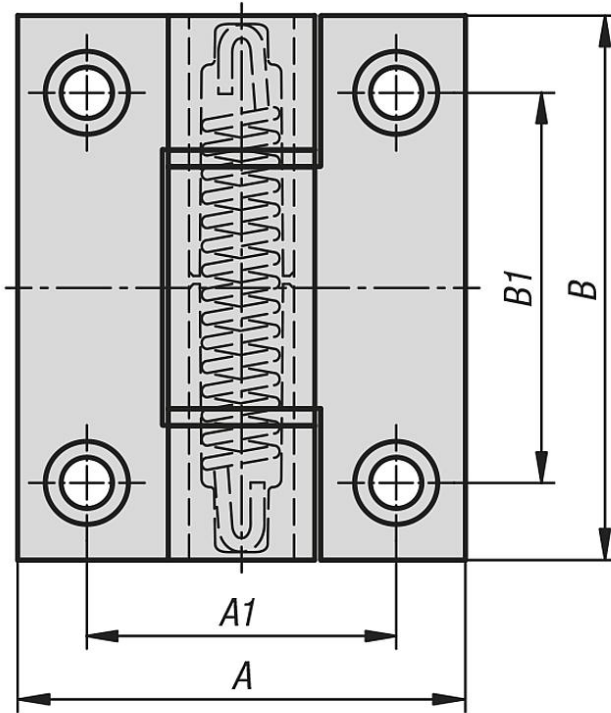
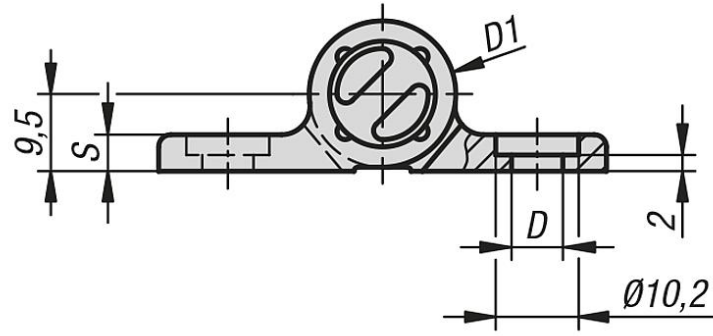
**Sıcaklık aralığı:**

-20 °C ila +80 °C

**Aksesuar:**

DIN 912/ DIN EN ISO 4762 uyarınca imbus silindir başlı civatalar.

## Çizimler



## Ürnlere genel bakış

Sipariş numarası	Tip	A	A1	B	B1	D	D1	S
27906-556701	Yay açılır	55	38	67	48	6,3	18	4,5