

Ürün açıklaması/Ürün resimleri



**Açıklama**

**Malzeme:**

Alüminyum 6060 T5.  
Kapatma tıpası PA 6.6.

**Model:**

siyah eloksal kaplama.

**Bilgi:**

Menteşeler, entegre bir paslanmaz çelik sıkıştırma yayı ile donatılmıştır. Bu yay, kapıların ve kapakların otomatik şekilde açılmasını ve kapatılmasını sağlar. Açılma açısı 270°.

Yay açılma torku:

M(0°) : 0,23 Nm / M(90°) : 0,15 Nm / M(180°) : 0,08 Nm

Yay kapanma torku:

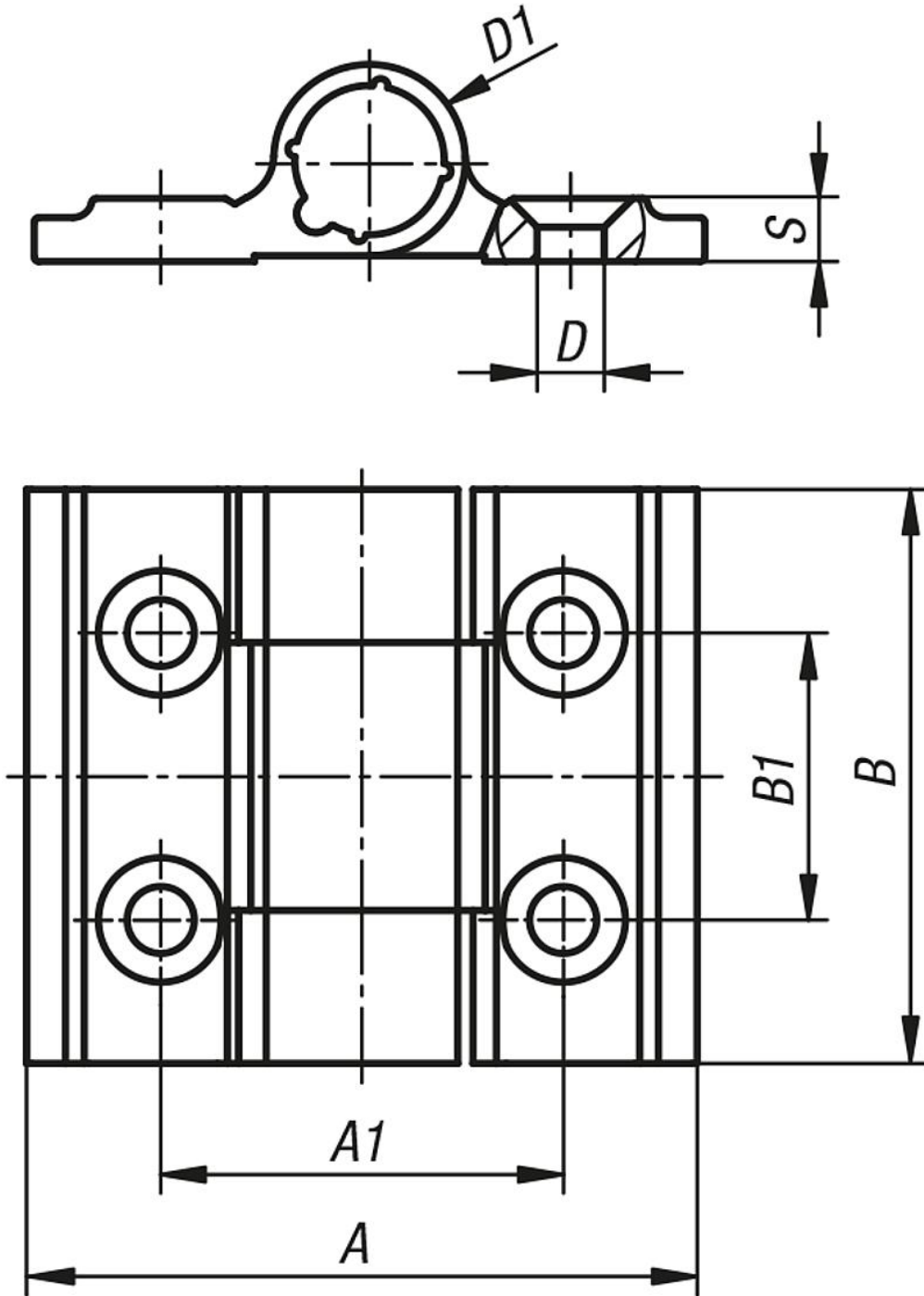
M(0°) : 0,08 Nm / M(90°) : 0,15 Nm / M(180°) : 0,23 Nm

DIN 7991 uyarınca havşa başlı civatalarla sabitlenir.

**Sıcaklık aralığı:**

-20 °C ila +80 °C

## Çizimler



## Ürünlere genel bakış

| Sipariş numarası | Tip         | A  | A1 | B  | B1 | D   | D1 | S   |
|------------------|-------------|----|----|----|----|-----|----|-----|
| 27905-353001     | Yay açılır  | 35 | 21 | 30 | 15 | 3,5 | 10 | 3,3 |
| 27905-353011     | Yay kapanır | 35 | 21 | 30 | 15 | 3,5 | 10 | 3,3 |

Ürünlere genel bakış

---