

Ürün açıklaması/Ürün resimleri



Açıklama

Malzeme:

Çelik veya paslanmaz çelik 1.4301.
Paslanmaz çelik sıkıştırma yayı.

Model:

Kaplamasız veya galvaniz çelik.
Kaplamasız paslanmaz çelik.

Bilgi:

Silindirli model menteşeler.
Açılma açısı 270°.

Yay açılma torku:

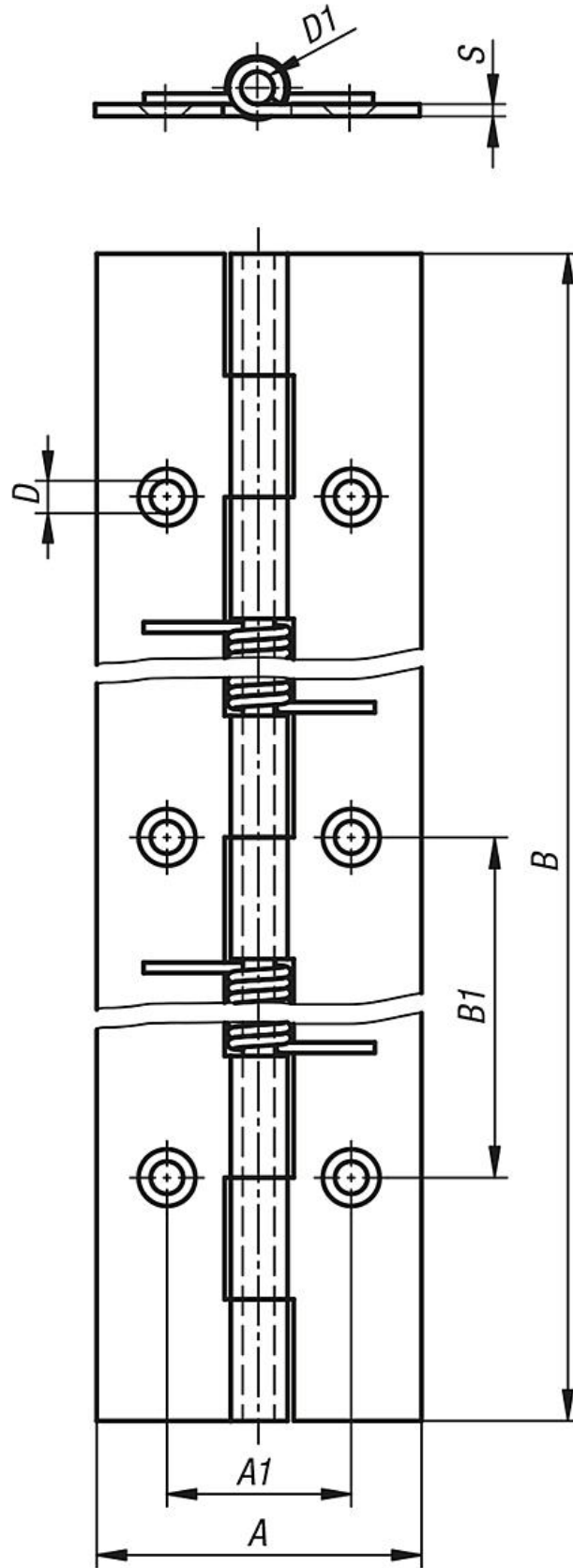
M(0°) : 1,7 Nm / M(90°) : 1,1 Nm / M(180°) : 0,56 Nm

Yay kapanma torku:

M(0°) : 0,56 Nm / M(90°) : 1,1 Nm / M(180°) : 1,7 Nm

Form A: Deliksiz

Form B: Delikli



Ürünler genel bakış

Sipariş numarası	Form	Tip	Ana gövde malzemesi	Yüzey	A	A1	B	B1	D	D1	S
27903-4018000	A	Yay açılır	Çelik	kaplamasız	40	-	180	-	-	4	1,5
27903-4018001	B	Yay açılır	Çelik	galvaniz kaplama	40	22,7	180	60	4	4	1,5
27903-14018000	A	Yay açılır	Paslanmaz çelik	kaplamasız	40	-	180	-	-	4	1,5
27903-14018001	B	Yay açılır	Paslanmaz çelik	kaplamasız	40	22,7	180	60	4	4	1,5
27903-4018010	A	Yay kapanır	Çelik	kaplamasız	40	-	180	-	-	4	1,5
27903-4018011	B	Yay kapanır	Çelik	galvaniz kaplama	40	22,7	180	60	4	4	1,5
27903-14018010	A	Yay kapanır	Paslanmaz çelik	kaplamasız	40	-	180	-	-	4	1,5
27903-14018011	B	Yay kapanır	Paslanmaz çelik	kaplamasız	40	22,7	180	60	4	4	1,5