

Ürün açıklaması/Ürün resimleri



### Açıklama

**Malzeme:**

Çelik, paslanmaz çelik 1.4301 veya alüminyum 5754.  
Çelik veya paslanmaz çelik sıkıştırma yayı.

**Model:**

Kaplamasız veya galvaniz çelik.  
Paslanmaz çelik ve alüminyum, yalın.  
Gergi yayı çinko/alüminyum alaşım.

**Bilgi:**

Silindirli model menteşeler.

Açılma açısı 270°.

Yay açılma torku:

M(0°) : 0,85 Nm / M(90°) : 0,56 Nm / M(180°) : 0,28 Nm

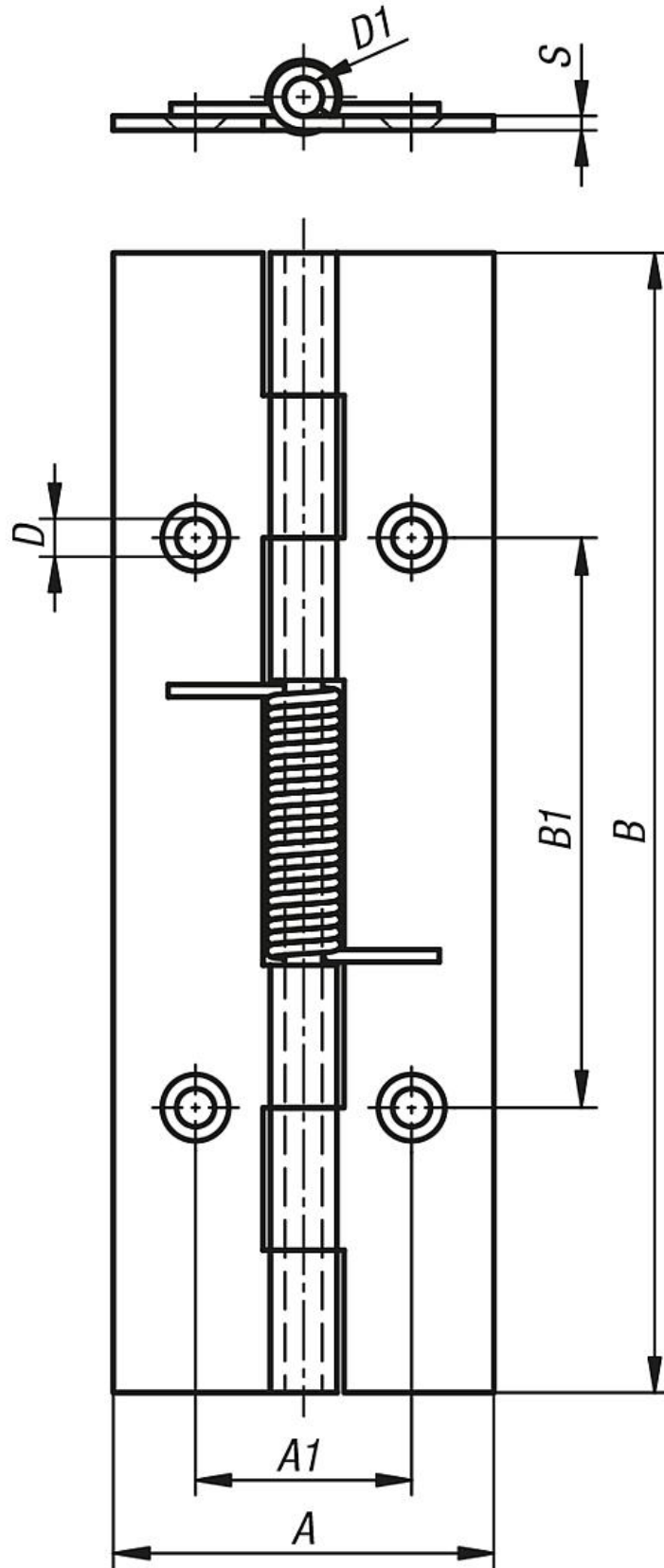
Yay kapanma torku:

M(0°) : 0,28 Nm / M(90°) : 0,56 Nm / M(180°) : 0,85 Nm

Alüminyum menteşelerde çelik gergi yayları çinko alüminyum alaşımıdır.

Form A: Deliksiz

Form B: Delikli



## Ürünler genel bakış

Sipariş numarası	Form	Tip	Ana gövde malzemesi	Yüzey	A	A1	B	B1	D	D1	S
27902-4012000	A	Yay açılır	Çelik	kaplamasız	40	-	120	-	-	4	1,5
27902-4012001	B	Yay açılır	Çelik	galvaniz kaplama	40	22,7	120	60	4	4	1,5
27902-14012000	A	Yay açılır	Paslanmaz çelik	kaplamasız	40	-	120	-	-	4	1,5
27902-14012001	B	Yay açılır	Paslanmaz çelik	kaplamasız	40	22,7	120	60	4	4	1,5
27902-24012000	A	Yay açılır	Alüminyum	kaplamasız	40	-	120	-	-	4	1,5
27902-24012001	B	Yay açılır	Alüminyum	kaplamasız	40	22,7	120	60	4	4	1,5
27902-4012010	A	Yay kapanır	Çelik	kaplamasız	40	-	120	-	-	4	1,5
27902-4012011	B	Yay kapanır	Çelik	galvaniz kaplama	40	22,7	120	60	4	4	1,5
27902-14012010	A	Yay kapanır	Paslanmaz çelik	kaplamasız	40	-	120	-	-	4	1,5
27902-14012011	B	Yay kapanır	Paslanmaz çelik	kaplamasız	40	22,7	120	60	4	4	1,5
27902-24012010	A	Yay kapanır	Alüminyum	kaplamasız	40	-	120	-	-	4	1,5
27902-24012011	B	Yay kapanır	Alüminyum	kaplamasız	40	22,7	120	60	4	4	1,5