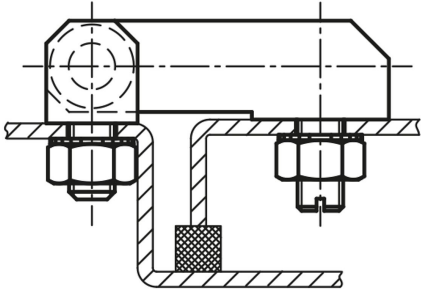
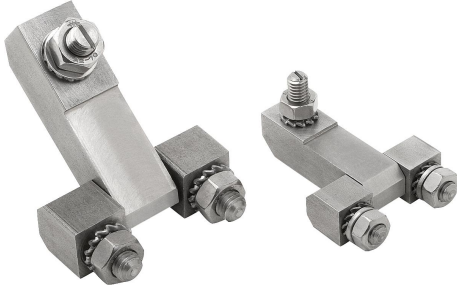


Ürün açıklaması/Ürün resimleri



Açıklama

Malzeme:

Menteşeler: paslanmaz çelik 1.4305.
Tespitleme malzemesi 1.4301

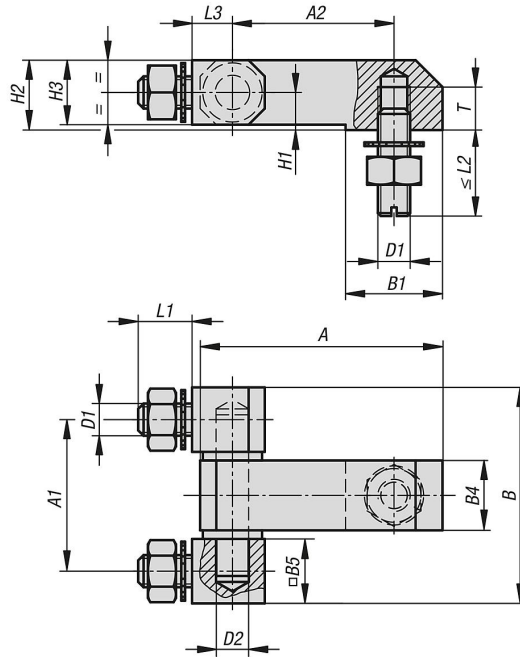
Model:

polisajlı.

Bilgi:

Yüzey bitişik konstrüksiyonlar için vidalama menteşesi.
Hafif ve ağır model.

Çizimler



Ürünlere genel bakış

Sipariş numarası	A	A1	A2	B	B1	B4	B5	D1	D2	H1	H2	H3	L1	L2	L3	T	Taşıma kapasitesi N
27890-02-10630028	45	28,2	30	40,2	18	13	12	M6	6	7	13	12	10	16	7,5	8	2600
27890-02-10840035	61	35	40	51	26	18	16	M8	8	10	18	16	14	20	10	10	4800

Ürönlere genel bakış
