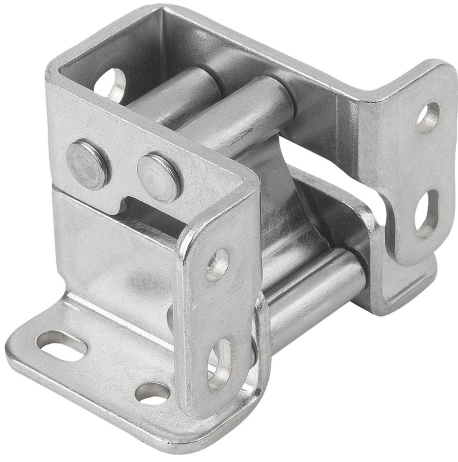


Ürün açıklaması/Ürün resimleri



Aıklama

Malzeme:

elik, akslar ve baėlantı elemanları paslanmaz elik 1.4016.

Paslanmaz elik 1.4404, akslar ve baėlantı elemanları paslanmaz elik 1.4404.

Model:

Galvaniz kaplama.

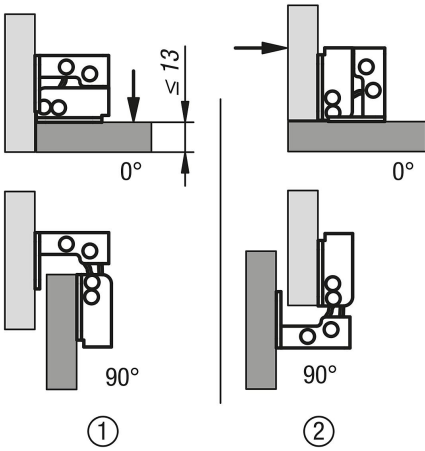
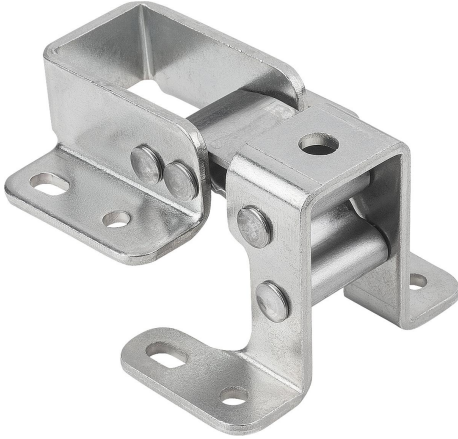
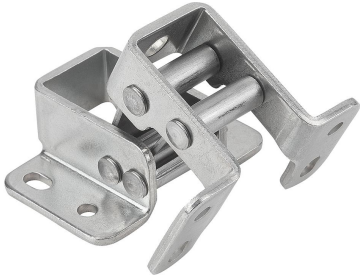
Kaplamasız.

Montaj:

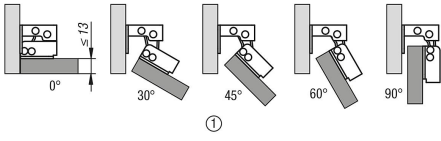
- Gml veya ste yerleřtirmeli montaj iin.
- Saė veya sol tarafa monte edilebilir.
- Yatay veya dikey uygulamalar iin.

izim bilgisi:

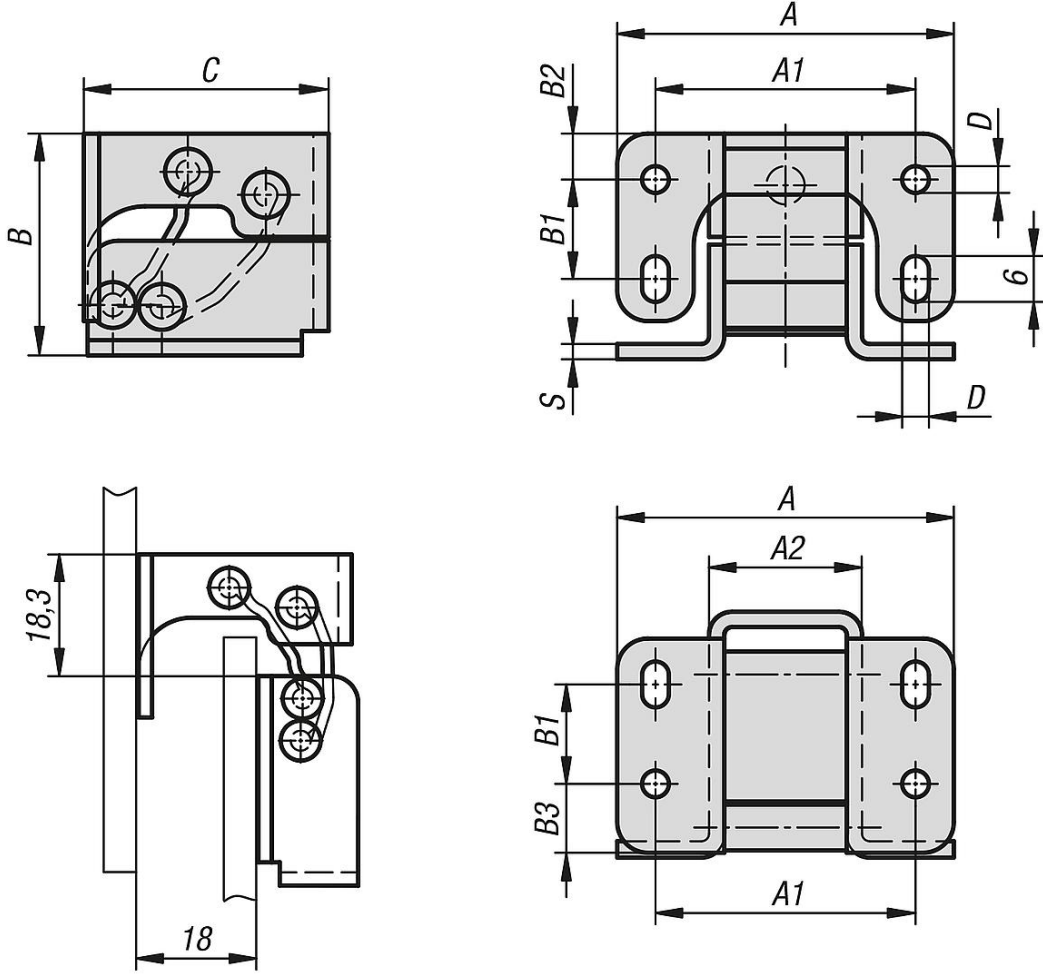
- 1) gml montaj
- 2) ste yerleřtirmeli montaj



Ürün açıklaması/Ürün resimleri



Çizimler



Ürönlere genel bakış

Sipariş numarası	Ana gövde malzemesi	A	A1	A2	B	B1	B2	B3	C	D	S
27879-442932	elik	44	34	20	29	13	6	9,5	32	3,5	2
27879-1442932	Paslanmaz elik	44	34	20	29	13	6	9,5	32	3,5	2