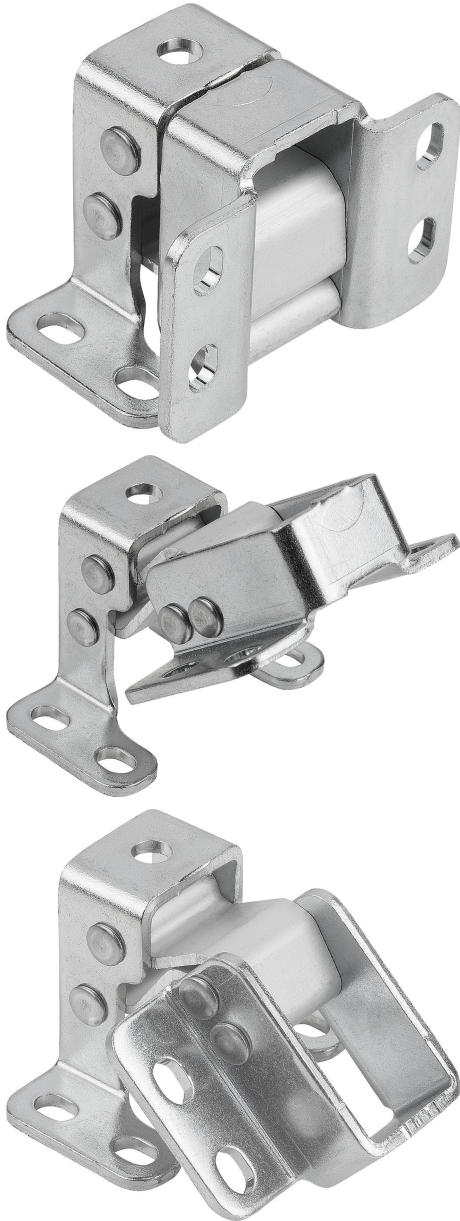


Ürün açıklaması/Ürün resimleri

**Aıklama****Malzeme:**

elik, akslar ve baėlantı elemanları paslanmaz elik 1.4016.

Paslanmaz elik 1.4404, akslar ve baėlantı elemanları paslanmaz elik 1.4404.

Model:

Galvaniz kaplama.

Kaplamasız.

Bilgi:

Menteşeler bükülmeye ve torsiyona karşı dayanıklıdır

Aılma aısı kapı kalınlığına baėlıdır:

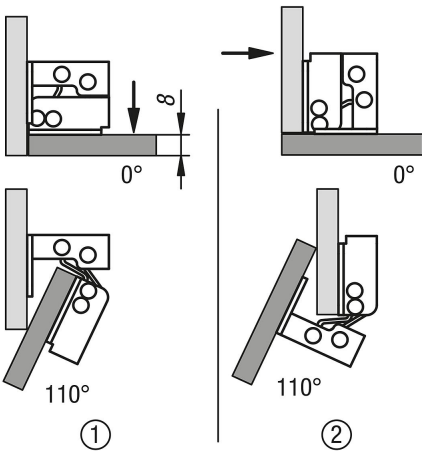
- maks. 2 mm malzeme kalınlığı: 125°'lik aılma aısı
- maks. 8 mm malzeme kalınlığı: 110°'lik aılma aısı
- maks. 13 mm malzeme kalınlığı: 100°'lik aılma aısı

Montaj:

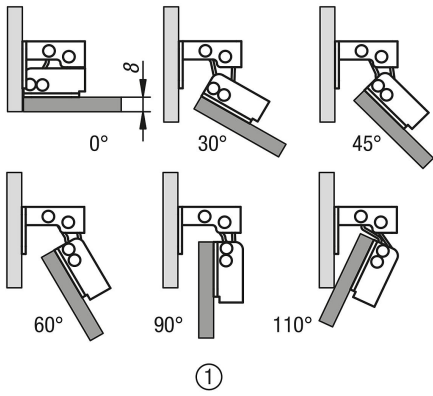
- Gömülü veya üste yerleştirmeli montaj için.
- Sağ veya sol tarafa monte edilebilir.
- Yatay veya dikey uygulamalar için.

izim bilgisi:

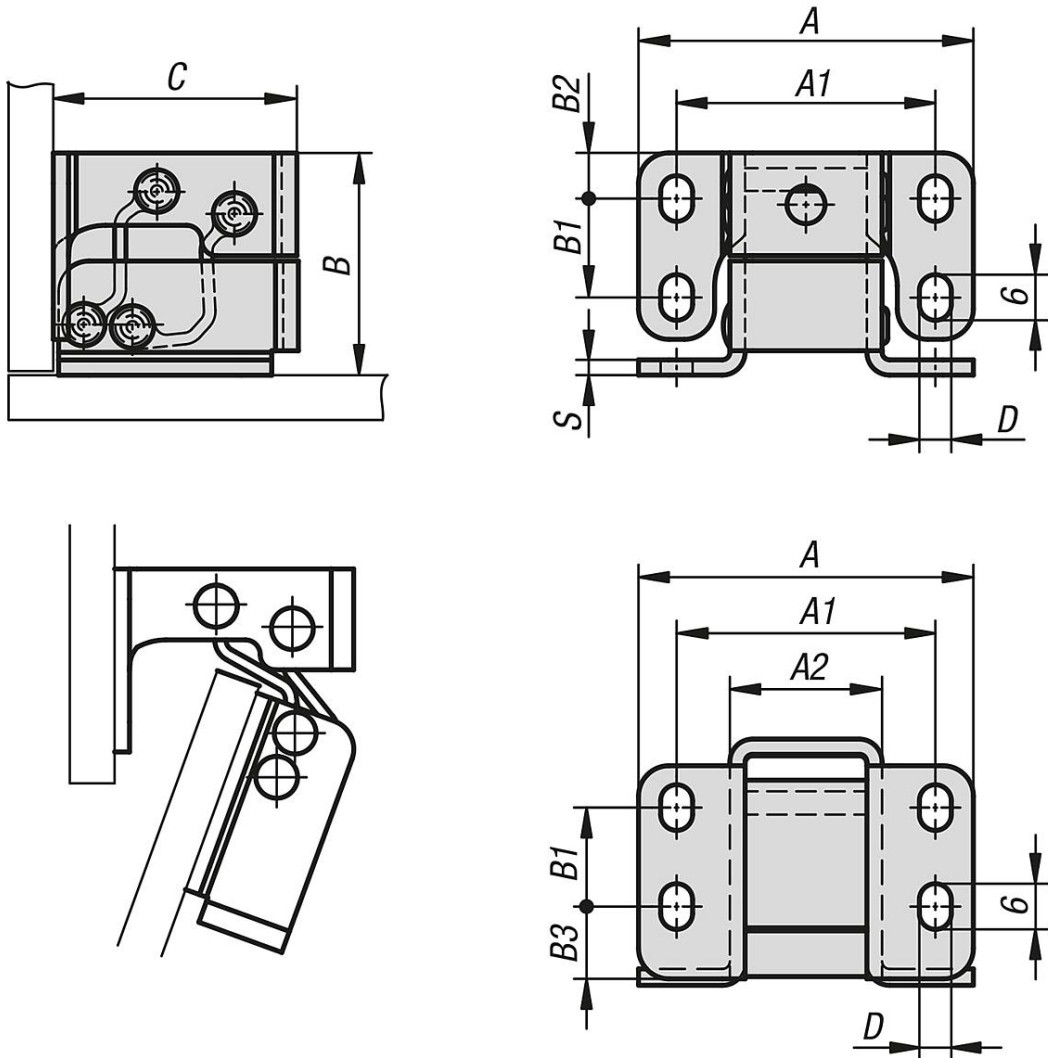
- 1) gömülü montaj
- 2) üste yerleştirmeli montaj



Ürün açıklaması/Ürün resimleri



Çizimler



Ürnlere genel bakış

Sipariş numarası	Ana gövde malzemesi	A	A1	A2	B	B1	B2	B3	C	D	S
27879-01-442932	Çelik	44	34	20	29	13	6	9,5	32	4,2	2

Ürönlere genel bakıř

Sipariř numarası	Ana gövde malzemesi	A	A1	A2	B	B1	B2	B3	C	D	S
27879-01-1442932	Paslanmaz elik	44	34	20	29	13	6	9,5	32	4,2	2