

## Ürün açıklaması/Ürün resimleri



## Açıklama

**Malzeme:**

Sehpa ve orta parça paslanmaz çelik 1.4401.  
Eksen ve emniyet pulu paslanmaz çelik 1.4305.

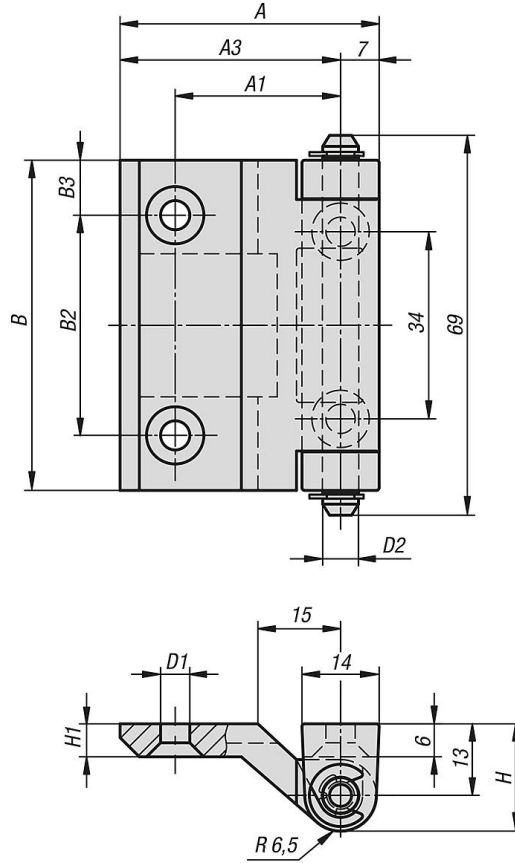
**Model:**

ipek mat polisajlı.

**Bilgi:**

Yüzey bitişik konstrüksiyonlar için menteşe. Sağ veya sol kullanılabilir. Özellikle dar çerçeve konstrüksiyonlarında kullanım için uygun. Açılma açısı maks. 220°.

## Çizimler



## Ürünlere genel bakış

| Sipariş numarası    | A  | A1 | A3 | B  | B2 | B3 | D1  | D2  | H    | H1 |
|---------------------|----|----|----|----|----|----|-----|-----|------|----|
| 27876-02-0540073000 | 47 | 30 | 40 | 60 | 40 | 10 | 5,3 | 6,5 | 19,5 | 6  |

Ürünlere genel bakış

---