

Ürün açıklaması/Ürün resimleri



Açıklama

Malzeme:

Paslanmaz çelik 1.4571.

Model:

ipek mat polisajlı.

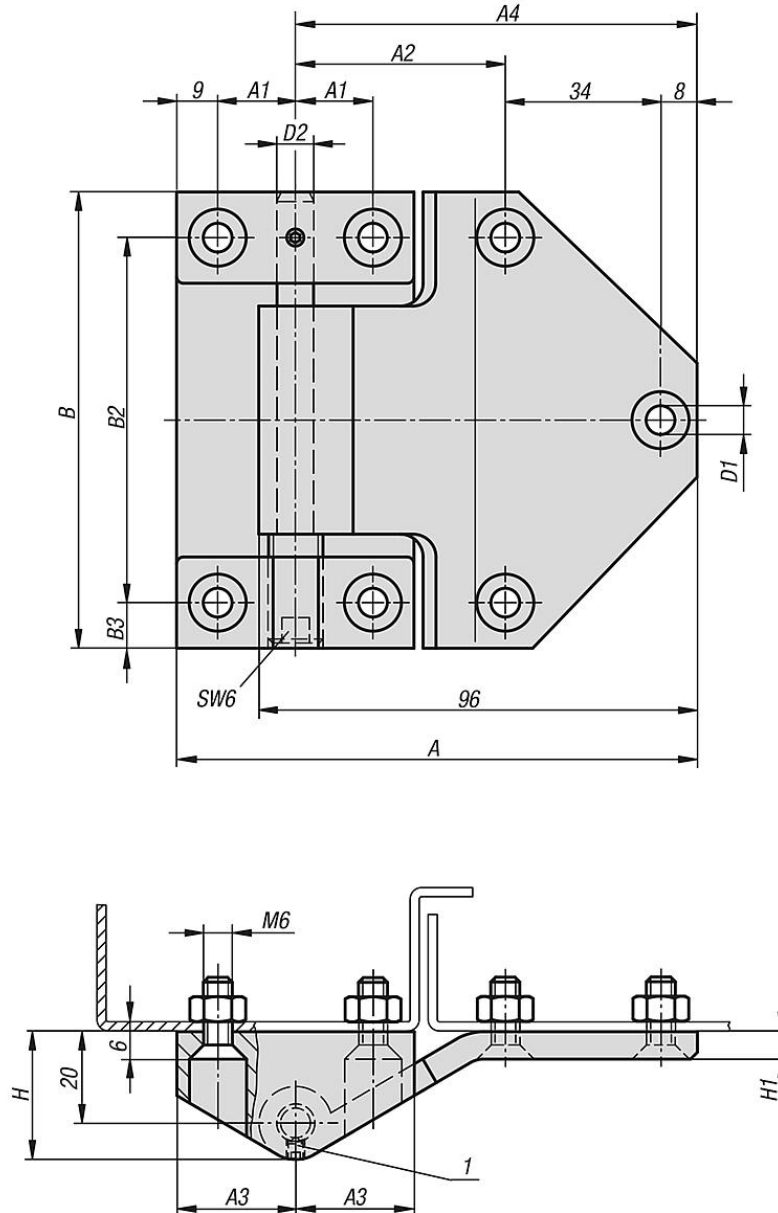
Bilgi:

İç taraftaki kapılar için vidalama menteşesi, dıştan vidalanabilir, setskur ile ± 4 mm'ye kadar yüksekliği ayarlanabilir. Titanyumun 1.4571 paslanmaz çeliğe eklenmesi korozyon dayanıklılığını artırır. Açılma açısı maks. 180° .

Çizim bilgisi:

1) Dişli başsız vida M4, DIN 916

Çizimler



Ürnlere genel bakış

Sipariş numarası	A	A1	A2	A3	A4	B	B2	B3	D1	D2	H	H1
27876-01-06884617	114	17	46	26	88	100	80	10	6,3	8	28	6