

Ürün açıklaması/Ürün resimleri



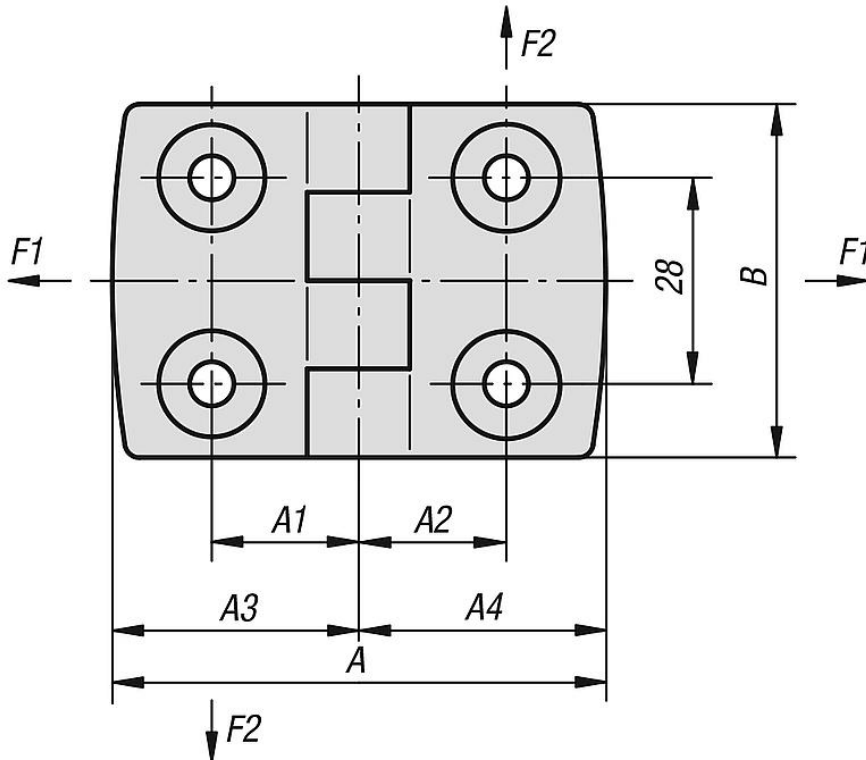
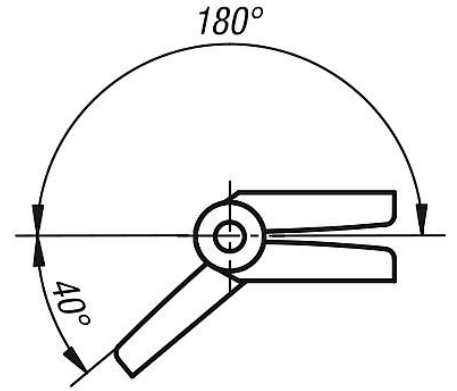
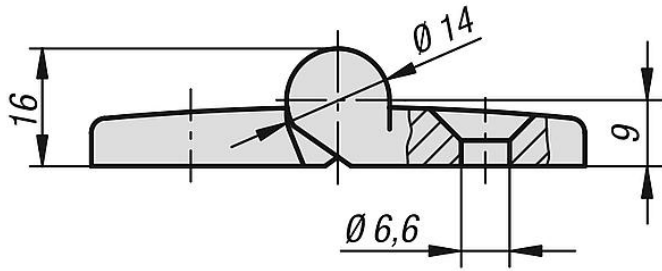
Açıklama

Malzeme:
Paslanmaz çelik 1.4401.

Model:
polisajlı.

Bilgi:
Yüzey elemanları ve alüminyum profiller için menteşeler.

Çizimler



Ürünlere genel bakış

Sipariş numarası	A	A1	A2	A3	A4	B	F1 maks. kN	F2 maks. kN
27875-062615151	52	15	15	26	26	48	0,7	0,560
27875-063018181	59	17,5	17,5	29,5	29,5	48	0,8	0,575
27875-064023231	77	22,5	22,5	38,5	38,5	48	0,9	0,675
27875-064525251	85	25	25	42,5	42,5	48	0,9	0,675
27875-066033331	113	32,5	32,5	56,5	56,5	48	0,9	0,260