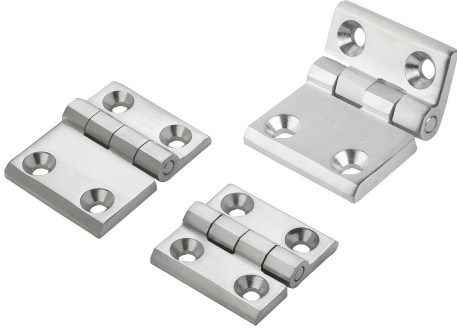


rn aıklaması/rn resimleri



Aıklama

Malzeme:

Paslanmaz elik 1.4401.

Model:

ipek mat polisajlı.

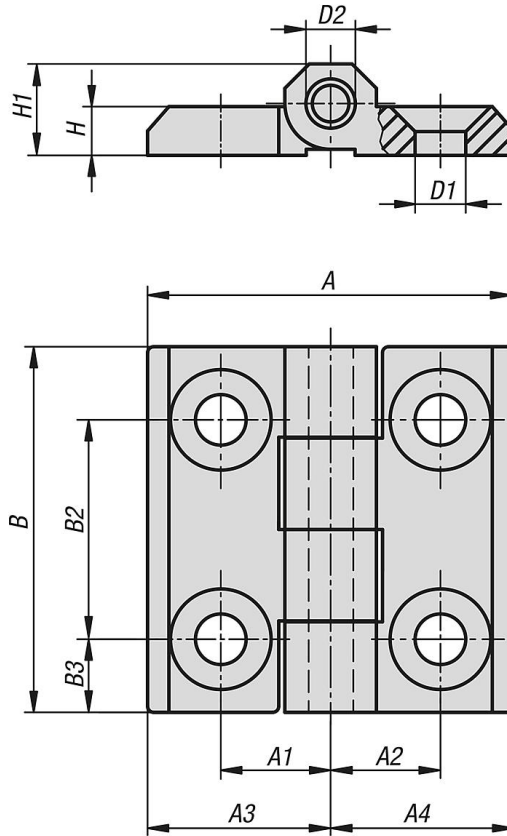
Bilgi:

Zorlu kullanım iin menteşe.
Sağ veya sol kullanılabilir.

Aılma aısı 270°.

Havşbaşlı vidalar ile sabitleme rn. DIN 7991 uyarınca.

izimler



rnlere genel bakış

Sipariř numarası	A	A1	A2	A3	A4	B	B2	B3	D1	D2	H	H1	Tařıma kapasitesi N
27875-90-05201313	40	12,5	12,5	20	20	40	25	7,5	5,2	4	5	9	2500
27875-90-06251515	50	15	15	25	25	50	30	10	6,2	6	6	11,5	5000
27875-90-08301818	60	18	18	30	30	60	36	12	8,3	8	8	15	8000
27875-90-06381528	63	28	15	38	25	50	30	10	6,5	6	6	11,5	5000
27875-90-06382828	76	28	28	38	38	50	30	10	6,5	6	6	11,5	5000

Ürönlere genel bakış
