

## rn aıklaması/rn resimleri



## Aıklama

**Malzeme:**

Menteşe paslanmaz elik 1.4401.

Eksen paslanmaz elik 1.4104.

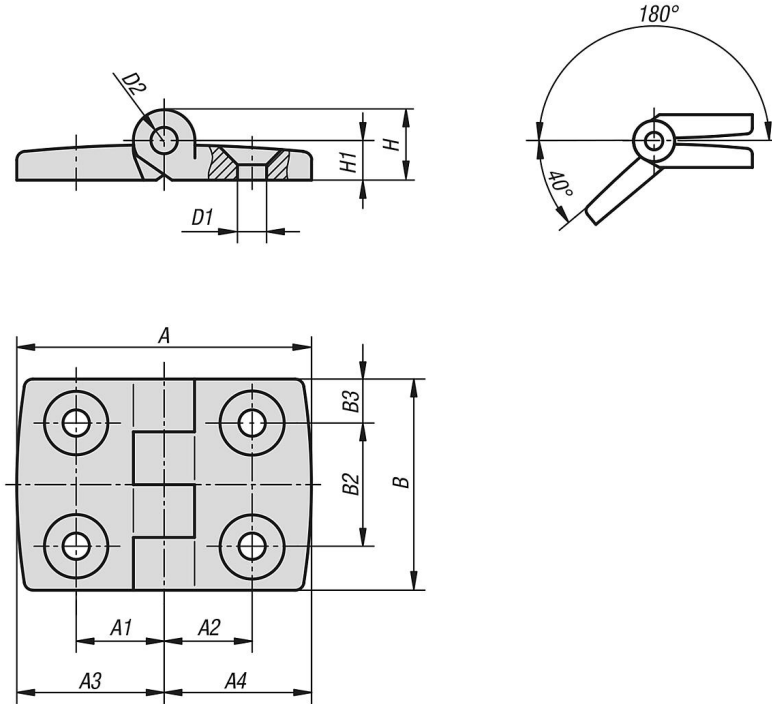
**Model:**

yksek parlaklıkta polisajlı.

**Bilgi:**

Yzey elemanları ve alminyum profiller iin menteşe, ıkartılamaz. Eksen yandan kapalı. Cıvatalar gml, bu nedenle minimum kir birikmesi.

## izimler



## rnlere genel bakıř

Sipariř numarası	A	A1	A2	A3	A4	B	B2	B3	D1	D2	H	H1	Tařıma kapasitesi N
27875-01-04191212	38	11,5	11,5	19	19	30	14	8	4,5	3	9,5	5,5	1000