

rn aıklaması/rn resimleri



Aıklama

Malzeme:

Menteşe paslanmaz elik 1.4401.
Eksen paslanmaz elik 1.4104.

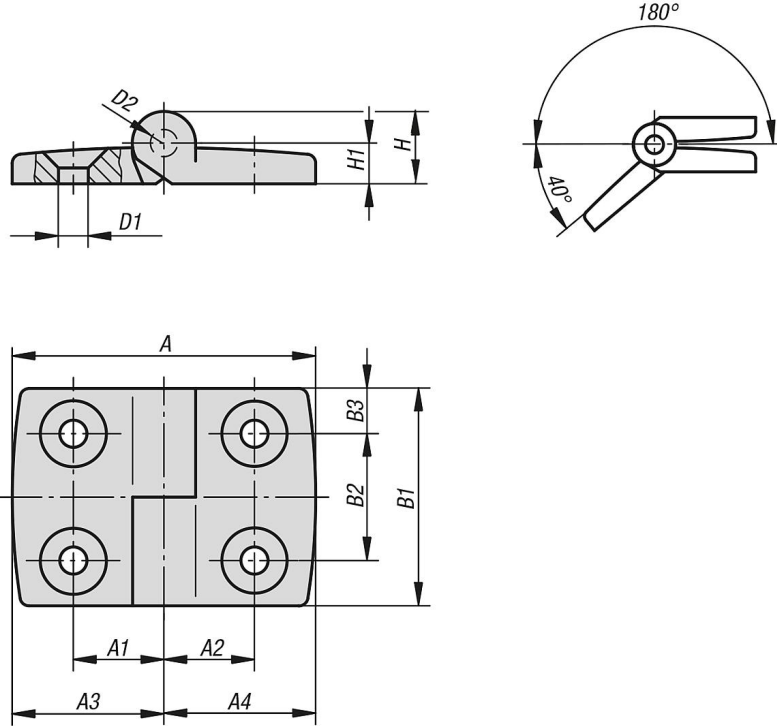
Model:

yksek parlaklıkta polisajlı.

Bilgi:

Yzey elemanları ve alminyum profiller iin menteşe, ıkarılabilir. Eksen yandan kapalı. Cıvatalar gml, bu nedenle minimum kir birikmesi.

izimler



rnlere genel bakış

Sipariř numarası	zellik	A	A1	A2	A3	A4	B	B2	B3	D1	D2	H	H1	Tařıma kapasitesi N
27870-01-16261515	sol	52	15	15	26	26	48	28	10	6,6	6	16	9	5000
27870-01-16301818	sol	59	17,5	17,5	29,5	29,5	48	28	10	6,6	6	16	9	5000
27870-01-16392323	sol	77	22,5	22,5	38,5	38,5	48	28	10	6,6	6	16	9	5000
27870-01-16442525	sol	87	25	25	43,5	43,5	48	28	10	6,6	6	16	9	5000
27870-01-16583333	sol	115	32,5	32,5	57,5	57,5	48	28	10	6,6	6	16	9	5000
27870-01-06261515	saę	52	15	15	26	26	48	28	10	6,6	6	16	9	5000
27870-01-06301818	saę	59	17,5	17,5	29,5	29,5	48	28	10	6,6	6	16	9	5000
27870-01-06392323	saę	77	22,5	22,5	38,5	38,5	48	28	10	6,6	6	16	9	5000
27870-01-06442525	saę	87	25	25	43,5	43,5	48	28	10	6,6	6	16	9	5000
27870-01-06583333	saę	115	32,5	32,5	57,5	57,5	48	28	10	6,6	6	16	9	5000

Ürönlere genel bakış
