

Ürün açıklaması/Ürün resimleri



Açıklama

Malzeme:

Alüminyum 6060 T5.

Paslanmaz çelik cıvata ve somun.

PA rondelalar.

Model:

siyah eloksal kaplama.

Bilgi:

Mentешeler, bir kilitleme fonksiyonu ile donatılmıştır. Bu kilit, 0° ile 270° arasındaki her 30°'de kilitleyerek kapı veya kapağın açık veya güvenli biçimde kapalı durmasını sağlamaktadır.

Kilitleme torku ayarlanamaz.

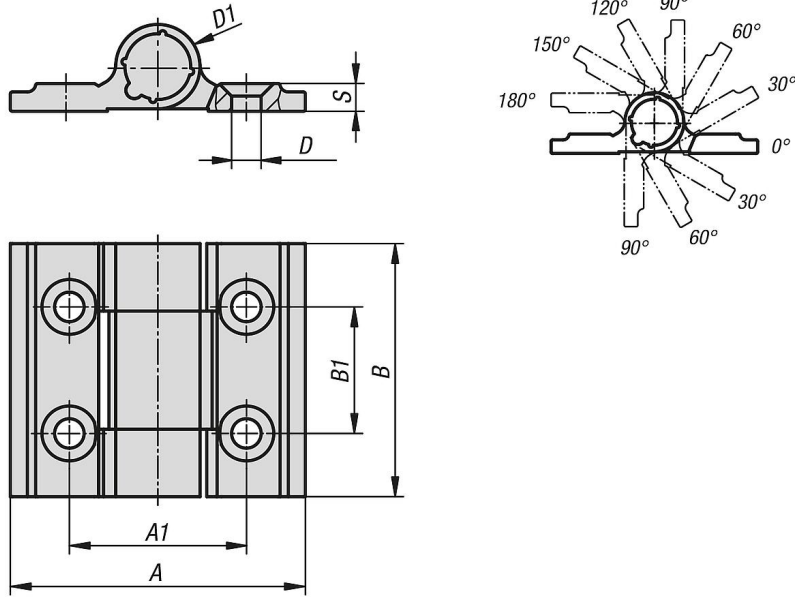
Tork toleransı \pm %20

DIN 7991 uyarınca havşa başlı cıvatalarla sabitlenir.

Sıcaklık aralığı:

-30 °C ila +70 °C

Çizimler



Ürüne genel bakış

Sipariş numarası	A	A1	B	B1	D	D1	S	Maks. tork Nm
27861-35301	35	21	30	15	3,5	10	3,3	0,3

Ürönlere genel bakış
