

Ürün açıklaması/Ürün resimleri



Açıklama

Malzeme:

Alüminyum 6060 T5.
POM kovan.
Paslanmaz çelik ayar cıvatası.
PA rondelalar.
Çelik sabitleme bulonu.

Model:

Siyah eloksallı kaplama.
Galvaniz sabitleme bulonu.

Bilgi:

Torklu menteşeler, kapının istenen açı ayarında konumlandırılmasını sağlamaktadır. Sürtünme direnci, bir ayar cıvatası ile 0-5 Nm ayarında kademesiz olarak ayarlanabilmektedir.

Açılma açısı 225°.

Maks. çekme mukavemeti: 6000 N

Maks. kopma direnci: 5000 N

Sıcaklık aralığı:

-20 °C ila +80 °C

Aksesuar:

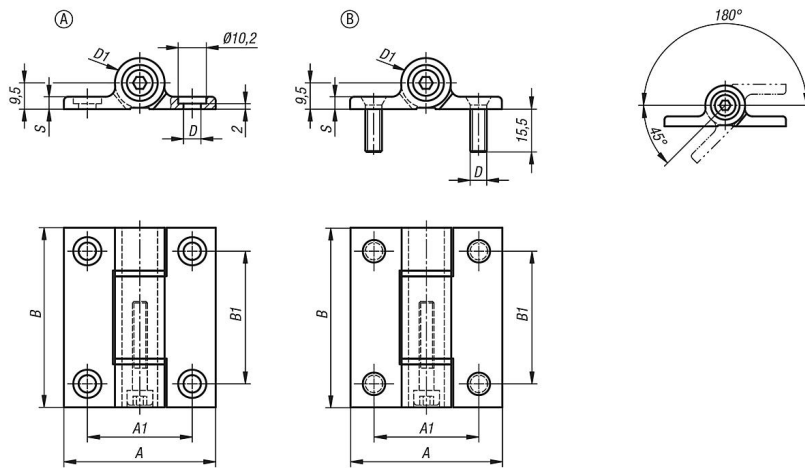
DIN 912/ DIN EN ISO 4762 uyarınca imbus silindirik başlı cıvatalar.

Çizim bilgisi:

Form A: DIN 912/ DIN EN ISO 4762 uyarınca silindirik başlı cıvatalar ile sabitlenir

Form B: Setskur ile sabitlenir

Çizimler



Ürüne genel bakış

Sipariş numarası	Form	A	A1	B	B1	D	D1	S
27860-55651	A	55	38	65	48	6,3	18	4,5
27860-556511	B	55	38	65	48	6,3	18	4,5

Ürünlerel genel bakış
