

Ürün açıklaması/Ürün resimleri



Açıklama

Malzeme:

Alüminyum 6060 T5.
Kapatma tıpası PA 6.6.
POM rondelalar.

Model:

siyah eloksallı kaplama.

Bilgi:

Torklu menteşeler, kapının istenen açı ayarında konumlandırılmasını sağlamaktadır. Sürtünme direnci, bir ayar cıvatası ile 0-1 Nm ayarında kademesiz olarak ayarlanabilmektedir. Açılma açısı 270°.

Maks. çekme mukavemeti: 2240 N

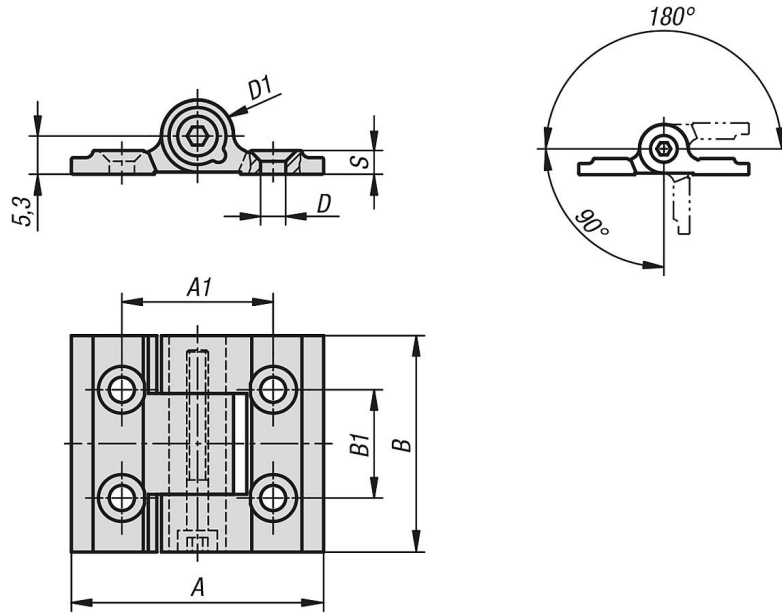
Maks. kopma direnci: 1050 N

DIN 7991 uyarınca havşa başlı cıvatalarla sabitlenir.

Sıcaklık aralığı:

-20 °C ila +80 °C

Çizimler



Ürüne genel bakış

Sipariş numarası	A	A1	B	B1	D	D1	S
27859-35301	35	21	30	15	3,5	10	3,3

Ürönlere genel bakış
