

Ürün açıklaması/Ürün resimleri

**Açıklama****Malzeme:**

Menteşeler ve kapaklar: termoplastik PA cam elyaf takviyeli.
Aks: paslanmaz çelik.

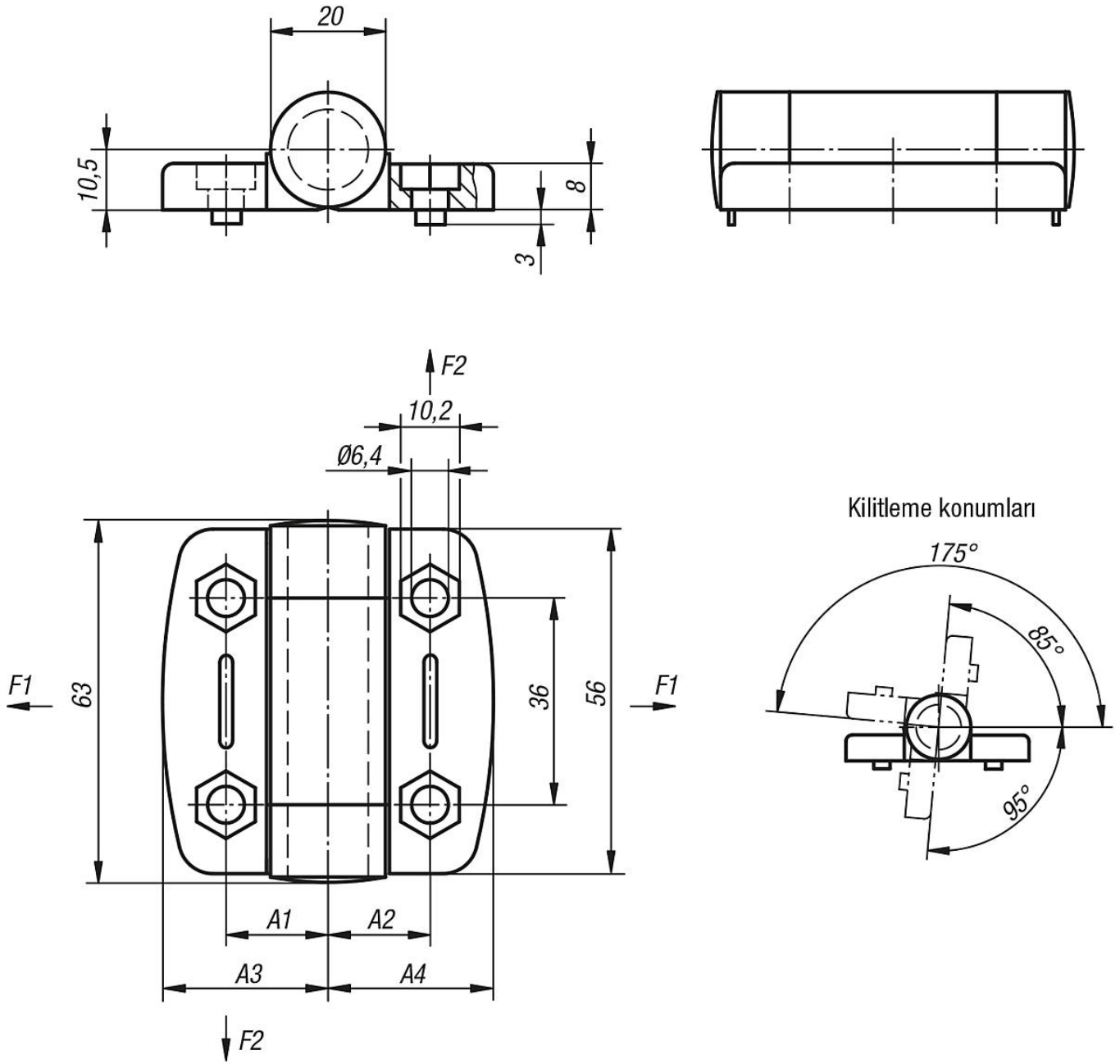
Model:

Menteşeler ve kapaklar: siyah.
Aks: kaplamasız.

Bilgi:

Menteşeler, bir kilitleme fonksiyonu ile donatılmıştır. Bu kilit, dört pozisyonda kilitlebilir ve böylelikle kapı ve kapakları açık veya güvenli bir şekilde kapalı tutar. Mentşeler, alüminyum profiller için kılavuz çıkıntılar ile veya kılavuz çıkıntılar olmadan sunulur.

Çizimler



Ürönlere genel bakış

Sipariş numarası	A	A1	A2	A3	A4	B	Kanal için kılavuz çıkıntılar	F1 maks. kN	F2 maks. kN
27857-56181800	54	17,75	17,75	27	27	56	-	0,4	0,35
27857-56181806	54	17,75	17,75	27	27	56	6	0,4	0,35
27857-56181808	54	17,75	17,75	27	27	56	8	0,4	0,35
27857-56232300	73,5	22,75	22,75	36,75	36,75	56	-	0,6	0,425
27857-56232308	73,5	22,75	22,75	36,75	36,75	56	8	0,6	0,425
27857-56232310	73,5	22,75	22,75	36,75	36,75	56	10	0,6	0,425

Ürönlere genel bakış
