



Açıklama

Malzeme:

Disk: Termoplastik, çinko basınçlı döküm veya paslanmaz çelik 1.4305.
Kaymayı önleyici plaka: Termoplastik elastomer.

Model:

Disk: Termoplastik, siyah.
Disk: Çinko basınçlı döküm, mavi galvaniz kaplama.
Disk: Paslanmaz çelik, kaplamasız.

Sipariş bilgisi:

Ayarlanabilir ayak diski ve dişli mil monte edilmiş bir halde teslim edilecekse disk ve mil sipariş numarasını lütfen "monte edilmiş" eki ile birlikte belirtin.(örn. 27830-10303 ve 27832-080801 monte edilmiş.)

Bilgi:

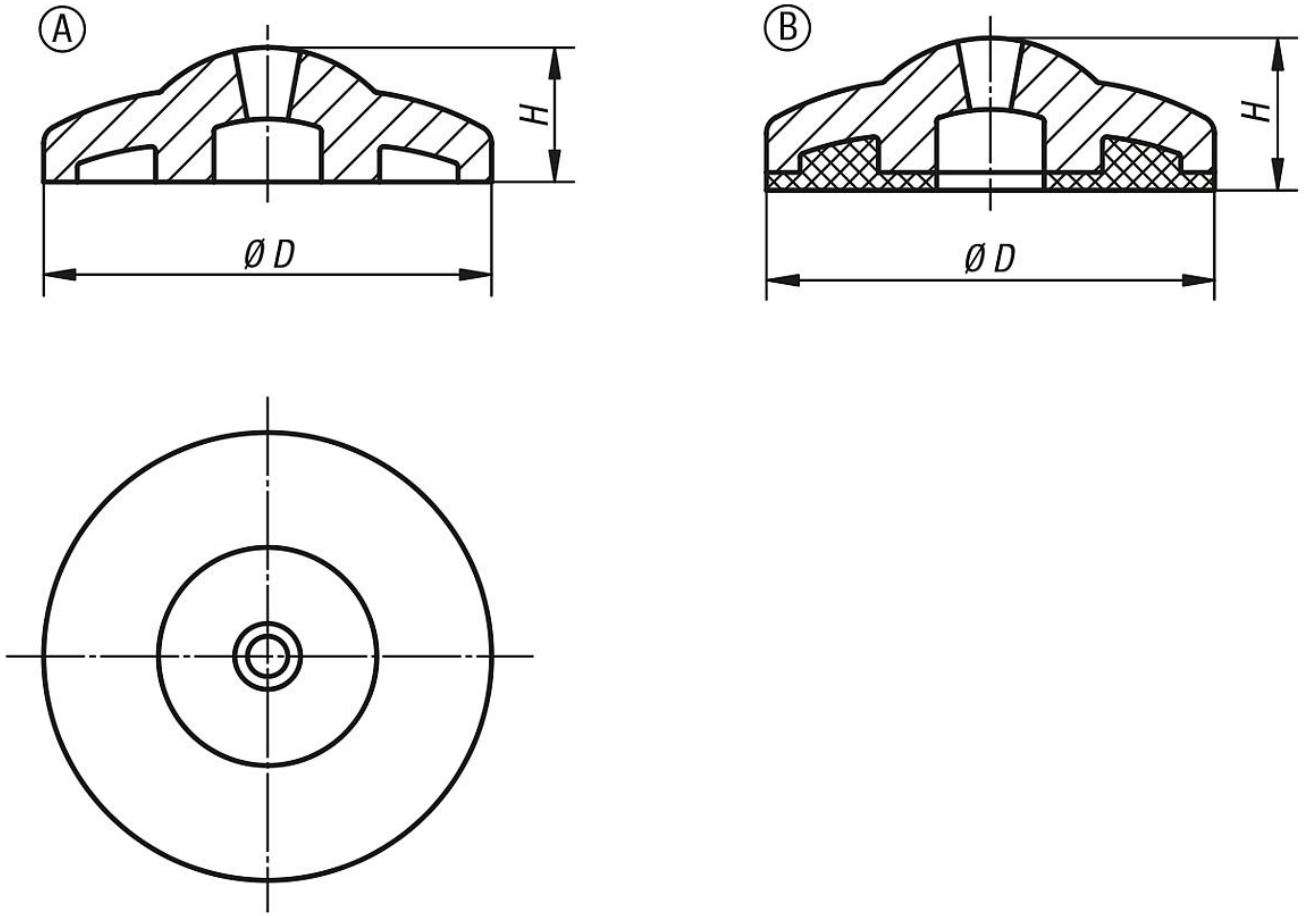
ECO ayarlanabilir ayaklar bir disk ve bir dişli milden oluşur. Her disk, her dişli mil ile kombine edilebilir.

Kaymayı önleyici plaka, titreşimleri absorbe eder ve ayarlanabilir ayağın kaymasını önler.

Uygun dişli miller için bkz. 27832.

Çizim bilgisi:

Form A kaymayı önleyici plakasız
Form B kaymayı önleyici plakalı



Ürünlere genel bakış

Sipariş numarası	Form	Ana gövde malzemesi	D	H	Yük kapasitesi maks. kN
27830-10301	A	Çinko	30	11,5	16
27830-10401	A	Çinko	40	12	18
27830-10501	A	Çinko	50	14,5	20
27830-20301	B	Çinko	30	13,5	16
27830-20401	B	Çinko	40	14,5	18
27830-20501	B	Çinko	50	17,5	20
27830-10302	A	Paslanmaz çelik	30	11,5	22
27830-10402	A	Paslanmaz çelik	40	12	24
27830-10502	A	Paslanmaz çelik	50	14,5	26
27830-20302	B	Paslanmaz çelik	30	13,5	22
27830-20402	B	Paslanmaz çelik	40	14,5	24
27830-20502	B	Paslanmaz çelik	50	17,5	26
27830-10303	A	Termoplastik	30	11,5	15
27830-10403	A	Termoplastik	40	12	15
27830-10503	A	Termoplastik	50	14,5	15
27830-20303	B	Termoplastik	30	13,5	15
27830-20403	B	Termoplastik	40	14,5	15
27830-20503	B	Termoplastik	50	17,5	15

